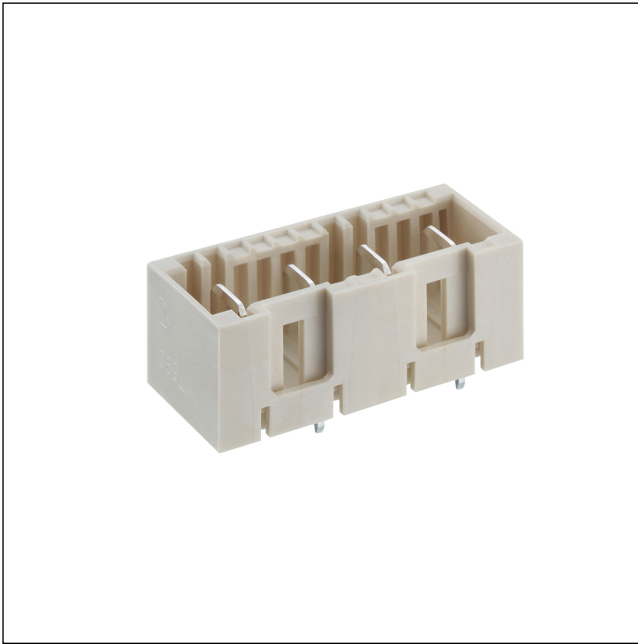


37

3741

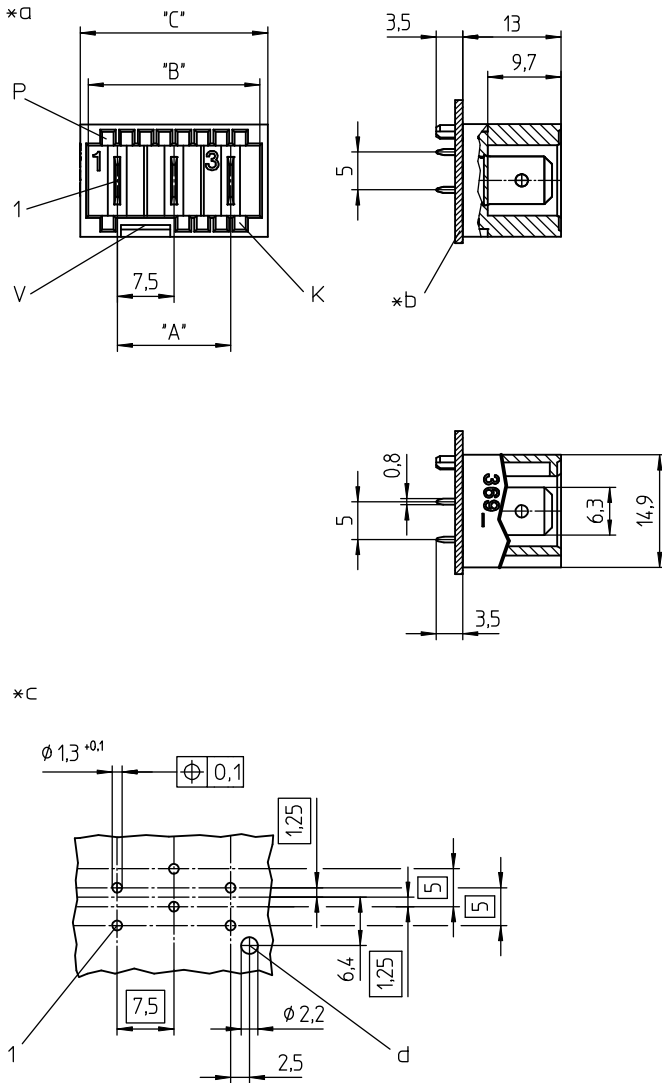
RAST-7.5-Power™-Steckverbinder, Raster 7,5 mm



RAST-7.5-Power™-Messerleiste, stehend, mit  
Positionierzapfen

37

3741



\*a K = Kodierung  
P = Positionierung  
V = Verriegelung

\*b Leiterplatte

\*c Leiterplattenlayout, von der Lötseite gesehen

\*d Bohrung für Positionierungszapfen

### Umgebungsbedingungen

Temperaturbereich -40 °C/+120 °C

### Werkstoffe

Kontaktträger PA GF, V-0 nach UL94<sup>1</sup>  
Kontaktmesser CuZn, unternickelt und versilbert

<sup>1</sup> Bauteil glühdrahtbeständig (GWT 750 °C), Prüfung nach IEC 60695-2-11, Beurteilung nach IEC 60335-1 (Flamme < 2 s)


### Mechanische Daten

Kontaktmesser 6,3 x 0,8 mm nach DIN 42644  
Kodiervorschläge auf [www.lumberg.com](http://www.lumberg.com) 

### Elektrische Daten (bei T<sub>u</sub> 20 °C)

Bemessungsstrom 25 A (T<sub>u</sub> 85 °C)  
Bemessungsspannung 630 V AC  
Isolierstoffgruppe IIIa (IEC)/2 (UL) (CTI ≥ 250)  
Isolationswiderstand > 10 GΩ

### Zugehörige Produkte

Gegenstücke  
 3723

37

3741

Bestellbezeichnung	Polzahl	VE (Stück)	MDQ (Stück)	Abmessungen		
				A (mm)	B (mm)	C (mm)
3741 02	2	250	250	7,5	15,2	17,3
3741 03	3	250	1000	15,0	22,7	24,8
3741 04	4	250	1000	22,5	30,2	32,3
3741 05	5	250	1000	30,0	37,7	39,8

Die Bestellbezeichnung ist um weitere Angaben zu ergänzen (z.B. für Kodierungen, Farb- und Materialoptionen).

**Verpackung:**

lose im Karton