

38

3850

Multimodul™-Steckverbinder, Raster 2,5 mm



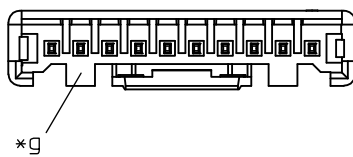
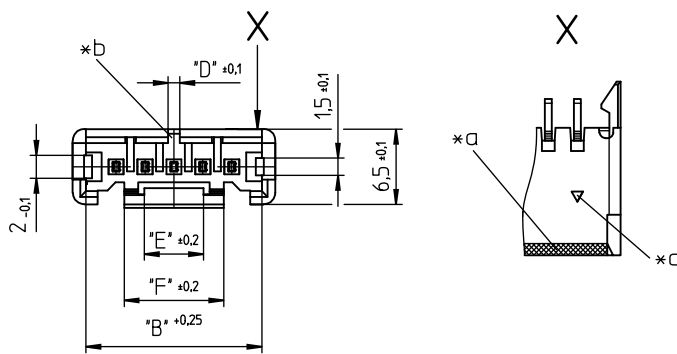
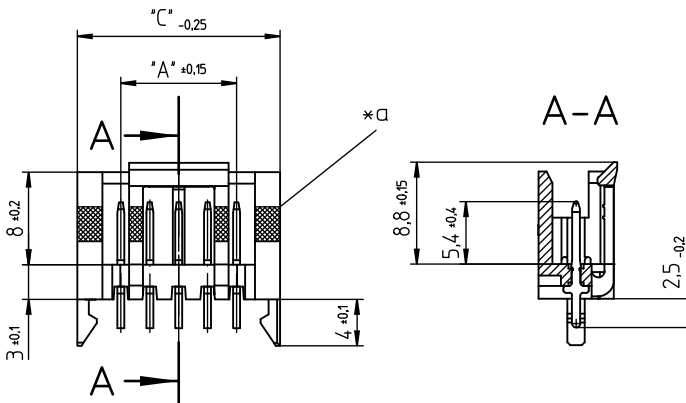
Multimodul™-Stiftleiste, stehend, mit
Verriegelungsglasche, mit Haltekrallen

Approbationen:



38

3850



Umgebungsbedingungen

Temperaturbereich $-40\text{ °C}/+120\text{ °C}^1$

¹ obere Grenztemperatur (Kontaktträger) RTI (elektrisch) der UL Yellow Card

Werkstoffe

Kontaktträger PBT GF, V-0 nach UL94 – 3850 ... 00
PA GF, V-0 nach UL94 – 3850 ... 30¹

Kontaktstift CuZn, unternickelt und verzinkt

¹ 3850 ... 00: Bauteil UL-approbiert
3850 ... 30: Bauteil glühdrahtbeständig (GWT 750 °C), Prüfung nach IEC 60695-2-11, Beurteilung nach IEC 60335-1 (Flamme < 2 s)

Mechanische Daten

Weitere Angaben Kodiervorschläge auf Anfrage

Elektrische Daten (bei $T_u\ 20\text{ °C}$)

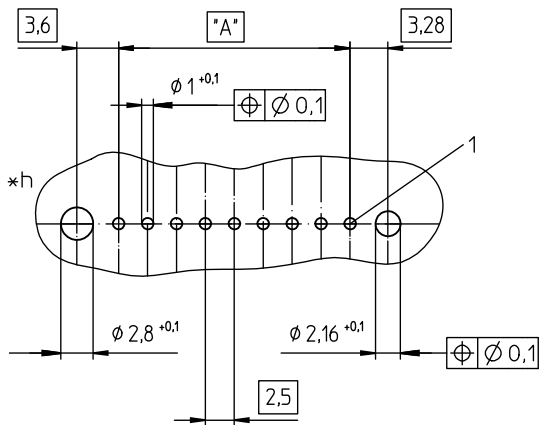
Bemessungsstrom 3 A ($T_u\ 60\text{ °C}$)
Bemessungsspannung 160 V AC
Isolierstoffgruppe IIIa (IEC)/3 (UL) (CTI ≥ 175) – 3850 ... 00
IIIa (IEC)/2 (UL) (CTI ≥ 250) – 3850 ... 30
Kriechstrecke 1,9 mm
Luftstrecke 1,9 mm
Isolationswiderstand > 1 G Ω

Zugehörige Produkte

Gegenstücke
 2,54 MKB  2,54 MKBL  3823
 4143 01

38

3850



- *a Farbkodierstreifen
- *b Kodiernut; bei 2- und 3-polig Sonderausführungen möglich
- *c Markierung Kontakt 1
- *d Form der Rastlasche abhängig von Material und Polzahl
- *g ab 10-polig 2 Auflagen
- *h Leiterplattenlayout, von der Lötseite gesehen

Bestellbezeichnung	Polzahl	VE (Stück)	MDQ (Stück)	Abmessungen					
				A (mm)	B (mm)	C (mm)	D (mm)	E (mm)	F (mm)
3850 02	2	1000	5000	2,5	7,7	10,0	1,5/1,0	1,3	3,6
3850 03	3	1000	5000	5,0	10,2	12,5	1,5/1,0	2,6	6,1
3850 04	4	1000	5000	7,5	12,7	15,0	1,0	5,1	8,6
3850 05	5	1000	5000	10,0	15,2	17,5	1,0	5,1	8,6
3850 06	6	500	5000	12,5	17,7	20,0	1,0	5,1	8,6
3850 07	7	500	5000	15,0	20,2	22,5	1,0	5,1	(8,6) *d
3850 08	8	500	5000	17,5	22,7	25,0	1,0	5,1	(8,6) *d
3850 09	9	500	5000	20,0	25,2	27,5	1,0	5,1	(8,6) *d
3850 10	10	500	5000	22,5	27,7	30,0	1,0	5,1	(8,6) *d
3850 11	11	500	5000	25,0	30,2	32,5	1,0	5,1	(8,6) *d
3850 12	12	500	5000	27,5	32,7	35,0	1,0	5,1	(8,6) *d
3850 13	13	500	5000	30,0	35,2	37,5	1,0	5,1	(8,6) *d
3850 14	14	500	5000	32,5	37,7	40,0	1,0	5,1	(8,6) *d
3850 15	15	500	5000	35,0	40,2	42,5	1,0	5,1	(8,6) *d
3850 16	16	500	5000	37,5	42,7	45,0	1,0	5,1	(8,6) *d
3850 17	17	500	5000	40,0	45,2	47,5	1,0	5,1	(8,6) *d
3850 18	18	500	5000	42,5	47,7	50,0	1,0	5,1	(8,6) *d
3850 19	19	500	5000	45,0	50,2	52,5	1,0	5,1	(8,6) *d
3850 20	20	500	5000	47,5	52,7	55,0	1,0	5,1	(8,6) *d

Die Bestellbezeichnung ist um weitere Angaben zu ergänzen (z.B. für Kodierungen, Farb- und Materialoptionen).

Verpackung:
lose im Karton