

38

3851

Multimodul™-Steckverbinder, Raster 2,5 mm



Multimodul™-Stiftleiste, stehend, mit Haltekrallen

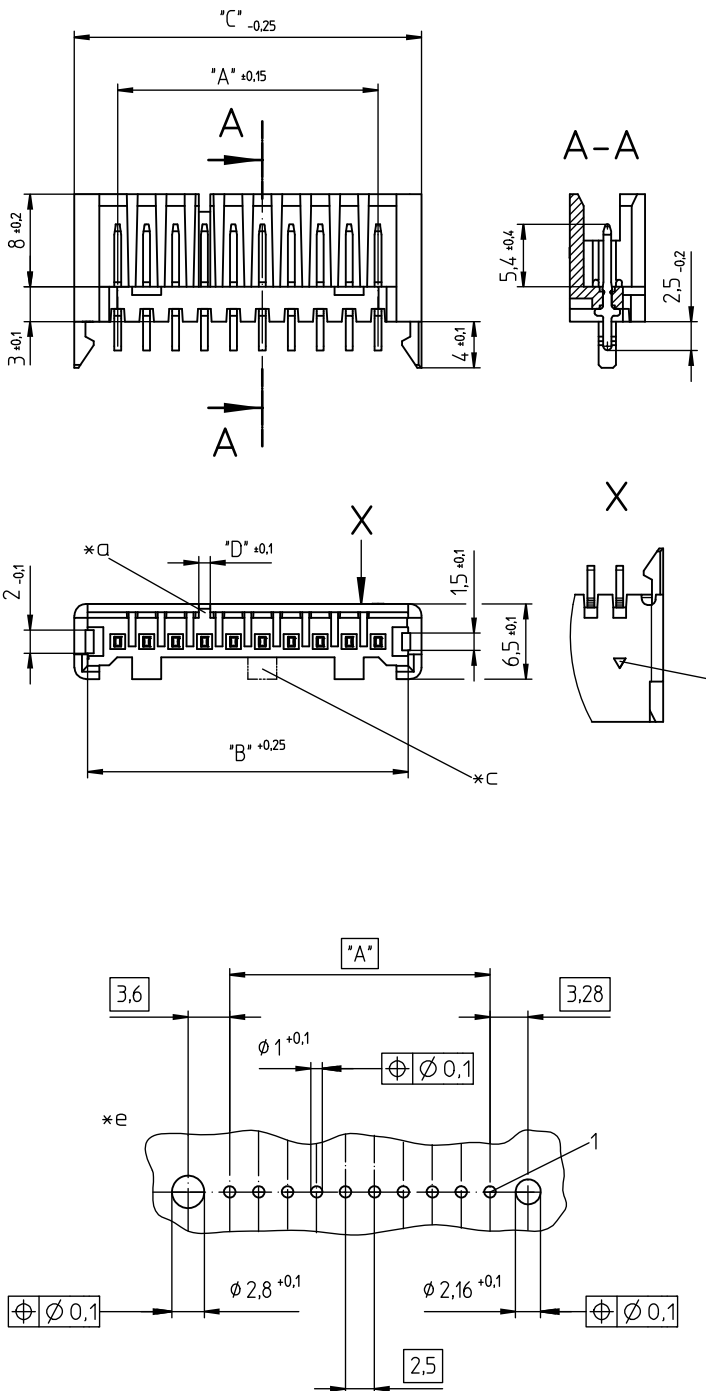
Status: Auslaufend

Approbationen:



38

3851



- *a Markierung Kontakt 1
- *b 2 Auflagen (nur 10-polig), 3 Auflagen (ab 11-polig)
- *c Leiterplattenlayout, von der Lötseite gesehen

Umgebungsbedingungen

Temperaturbereich -40 °C/+120 °C¹

¹ obere Grenztemperatur (Kontaktträger) RTI (elektrisch) der UL Yellow Card

Werkstoffe

Kontaktträger PBT GF, V-0 nach UL94 – 3851... 00
PA GF, V-0 nach UL94 – 3851... 30¹

Kontaktstift CuZn, unternickelt und verzinkt

¹ 3851... 00: Bauteil UL-approbiert

3851... 30: Bauteil glühdrahtbeständig (GWT 750 °C), Prüfung nach IEC 60695-2-11, Beurteilung nach IEC 60335-1 (Flamme < 2 s)

Mechanische Daten

Weitere Angaben

Kodiervorschläge auf Anfrage

Elektrische Daten (bei T_v 20 °C)

Bemessungsstrom 3 A (T_v 60 °C)
Bemessungsspannung 160 V AC
Isolierstoffgruppe IIIa (IEC)/2 (UL) (CTI ≥ 250)
Kriechstrecke 1,9 mm
Luftstrecke 1,9 mm
Isolationswiderstand > 1 GΩ

Zugehörige Produkte

Gegenstücke

☞ 3800

☞ 3823

☞ 4143 01

Bestellbezeichnung	Polzahl	VE (Stück)	MDQ (Stück)	Abmessungen			
				A (mm)	B (mm)	C (mm)	D (mm)
3851 02	2	1000	5000	2,5	7,7	10,0	1,5/1,0 *d
3851 03	3	1000	5000	5,0	10,2	12,5	1,5/1,0 *d
3851 04	4	1000	5000	7,5	12,7	15,0	1,0
3851 05	5	1000	5000	10,0	15,2	17,5	1,0
3851 06	6	500	5000	12,5	17,7	20,0	1,0
3851 07	7	500	5000	15,0	20,2	22,5	1,0
3851 08	8	500	5000	17,5	22,7	25,0	1,0
3851 09	9	500	5000	20,0	25,2	27,5	1,0
3851 10	10	500	5000	22,5	27,7	30,0	1,0
3851 11	11	500	5000	25,0	30,2	32,5	1,0
3851 12	12	500	5000	27,5	32,7	35,0	1,0
3851 13	13	500	5000	30,0	35,2	37,5	1,0
3851 14	14	500	5000	32,5	37,7	40,0	1,0
3851 15	15	500	5000	35,0	40,2	42,5	1,0
3851 16	16	500	5000	37,5	42,7	45,0	1,0
3851 17	17	500	5000	40,0	45,2	47,5	1,0
3851 18	18	500	5000	42,5	47,7	50,0	1,0
3851 19	19	500	5000	45,0	50,2	52,5	1,0
3851 20	20	500	5000	47,5	52,7	55,0	1,0

Die Bestellbezeichnung ist um weitere Angaben zu ergänzen (z.B. für Kodierungen, Farb- und Materialoptionen).

Verpackung:
lose im Karton