

38

3853

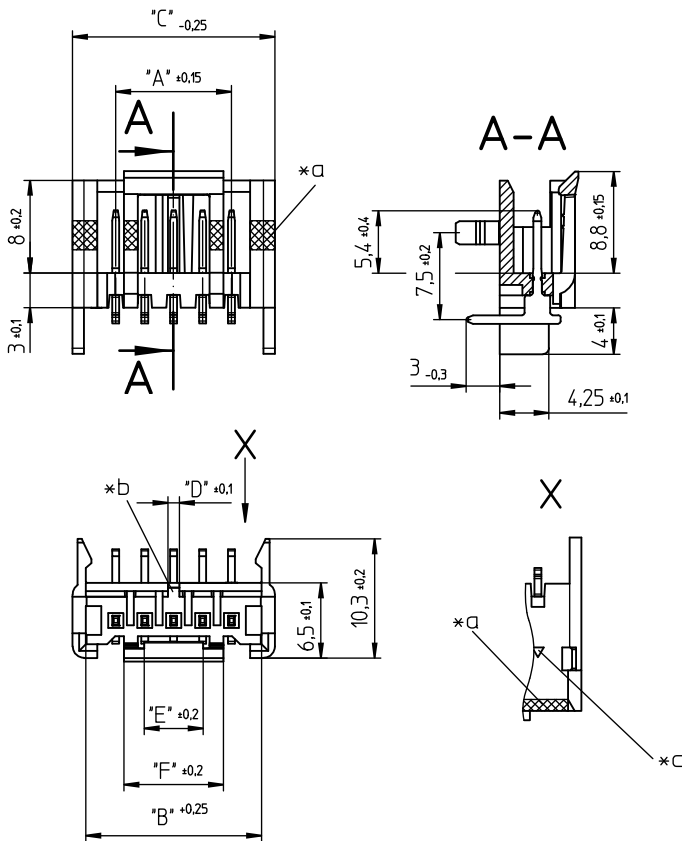
Multimodul™-Steckverbinder, Raster 2,5 mm



Multimodul™-Stiftleiste, abgewinkelt, mit
Verriegelungslasche, mit Haltekrallen

Approbationen:





Umgebungsbedingungen

Temperaturbereich -40 °C/+120 °C¹

¹ obere Grenztemperatur (Kontaktträger) RTI (elektrisch) der UL Yellow Card

Werkstoffe

Kontaktträger PBT GF, V-0 nach UL94 – 3853 ... 00
PA GF, V-0 nach UL94 – 3853 ... 30¹

Kontaktstift CuZn, unternickelt und verzinkt

¹ 3853 ... 00: Bauteil UL-approbiert
3853 ... 30: Bauteil glühdrahtbeständig (GWT 750 °C), Prüfung nach IEC 60695-2-11, Beurteilung nach IEC 60335-1 (Flamme < 2 s)


Mechanische Daten

Weitere Angaben Kodiervorschläge auf Anfrage

Elektrische Daten (bei T_v 20 °C)

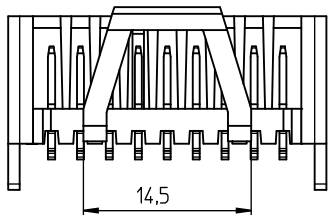
Bemessungsstrom	3 A (T _v 60 °C)
Bemessungsspannung	160 V AC
Isolierstoffgruppe	IIIa (IEC)/3 (UL) (CTI ≥ 175) – 3853 ... 00 IIIa (IEC)/2 (UL) (CTI ≥ 250) – 3853 ... 30
Kriechstrecke	1,9 mm
Luftstrecke	1,9 mm
Isolationswiderstand	> 1 GΩ

Zugehörige Produkte

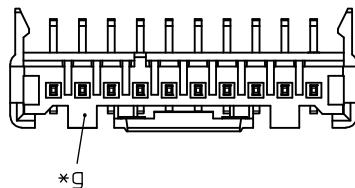
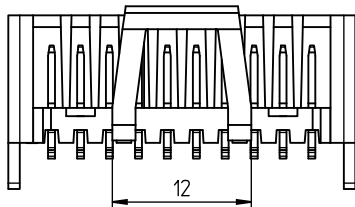
Gegenstücke
 3823  4143 01

38

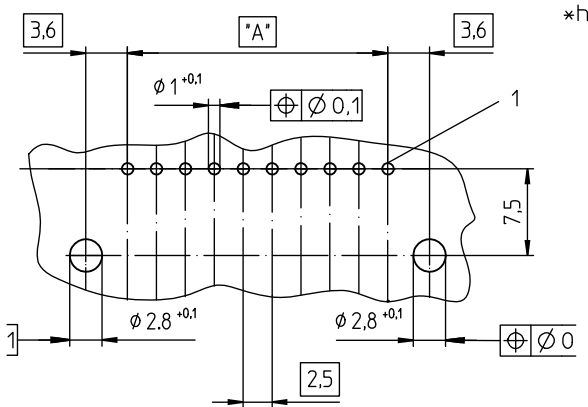
3853



*d



*g



38

3853

-
- *a Farbkodierstreifen
 - *b Kodiernut; bei 2- und 3-polig Sonderausführungen möglich
 - *c Markierung Kontakt 1
 - *d Form der Rastlasche abhängig von Material und Polzahl
 - *f Kodiernutbreite abhängig vom zu verwendenden Gegenstecker
 - *g ab 10-polig 2 Auflagen
 - *h Leiterplattenlayout, von der Lötseite gesehen

Bestellbezeichnung	Polzahl	VE (Stück)	MDQ (Stück)	Abmessungen					
				A (mm)	B (mm)	C (mm)	D (mm)	E (mm)	F (mm)
3853 02	2	1000	5000	2,5	7,7	10,0	1,5/1,0 *f	1,3	3,6
3853 03	3	1000	5000	5,0	10,2	12,5	1,5/1,0 *f	2,6	6,1
3853 04	4	1000	5000	7,5	12,7	15,0	1,0	5,1	8,6
3853 05	5	1000	5000	10,0	15,2	17,5	1,0	5,1	8,6
3853 06	6	500	5000	12,5	17,7	20,0	1,0	5,1	8,6
3853 07	7	500	5000	15,0	20,2	22,5	1,0	5,1	(8,6) *d
3853 08	8	500	5000	17,5	22,7	25,0	1,0	5,1	(8,6) *d
3853 09	9	500	5000	20,0	25,2	27,5	1,0	5,1	(8,6) *d
3853 10	10	500	5000	22,5	27,7	30,0	1,0	5,1	(8,6) *d
3853 11	11	500	5000	25,0	30,2	32,5	1,0	5,1	(8,6) *d
3853 12	12	500	5000	27,5	32,7	35,0	1,0	5,1	(8,6) *d
3853 13	13	500	5000	30,0	35,2	37,5	1,0	5,1	(8,6) *d
3853 14	14	500	5000	32,5	37,7	40,0	1,0	5,1	(8,6) *d
3853 15	15	500	5000	35,0	40,2	42,5	1,0	5,1	(8,6) *d
3853 16	16	500	5000	37,5	42,7	45,0	1,0	5,1	(8,6) *d
3853 17	17	500	5000	40,0	45,2	47,5	1,0	5,1	(8,6) *d
3853 18	18	500	5000	42,5	47,7	50,0	1,0	5,1	(8,6) *d
3853 19	19	500	5000	45,0	50,2	52,5	1,0	5,1	(8,6) *d
3853 20	20	500	5000	47,5	52,7	55,0	1,0	5,1	(8,6) *d

Die Bestellbezeichnung ist um weitere Angaben zu ergänzen (z.B. für Kodierungen, Farb- und Materialoptionen).

Verpackung:
lose im Karton