

41

4143 01

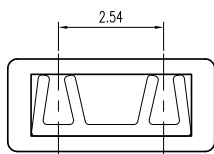
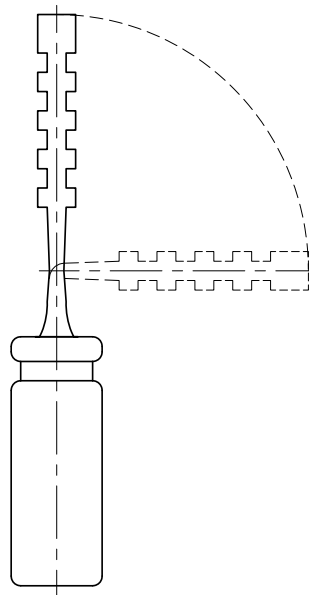
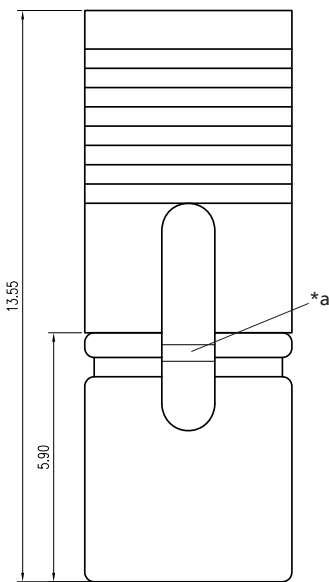
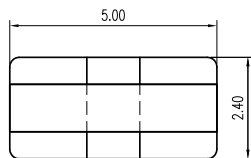
Kurzschlussbrücken, Raster 2,5/2,54 mm



Kurzschlussbrücke, mit Prüfabgriff und Griffflasche

41

4143 01



Umgebungsbedingungen

Temperaturbereich -55 °C/+105 °C

Werkstoffe

Kontaktträger PBT, V-0 nach UL94
 Kontaktfeder Cu-Legierung, unternickelt und vergoldet

Mechanische Daten

Steckzyklen 100
 Steckkraft $\leq 5,0$ N
 Ziehkraft $\geq 2,0$ N

Elektrische Daten (bei T_v 20 °C)

Durchgangswiderstand ≤ 20 m Ω
 Bemessungsstrom 3 A
 Bemessungsspannung 500 V AC
 Isolationswiderstand 10 G Ω

Zugehörige Produkte

Gegenstücke		
☞ 2,5 MS	☞ 2,5 MSF	☞ 2,5 MSF/O
☞ 2,5 MSFQ	☞ 2,5 MSFQ/O	☞ 2,5 MSFW
☞ 2,5 MSFW/O	☞ 2,5 MSFWQ	☞ 2,5 MSFWQ/O
☞ 3850	☞ 3851	☞ 3852
☞ 3853	☞ 8385 A 01	

*a Prüfabgriff

41

4143 01

Bestellbezeichnung	Polzahl	VE (Stück)	MDQ (Stück)
4143 01	-	5000	5000

Verpackung:

lose im Kunststoffbeutel, im Karton