

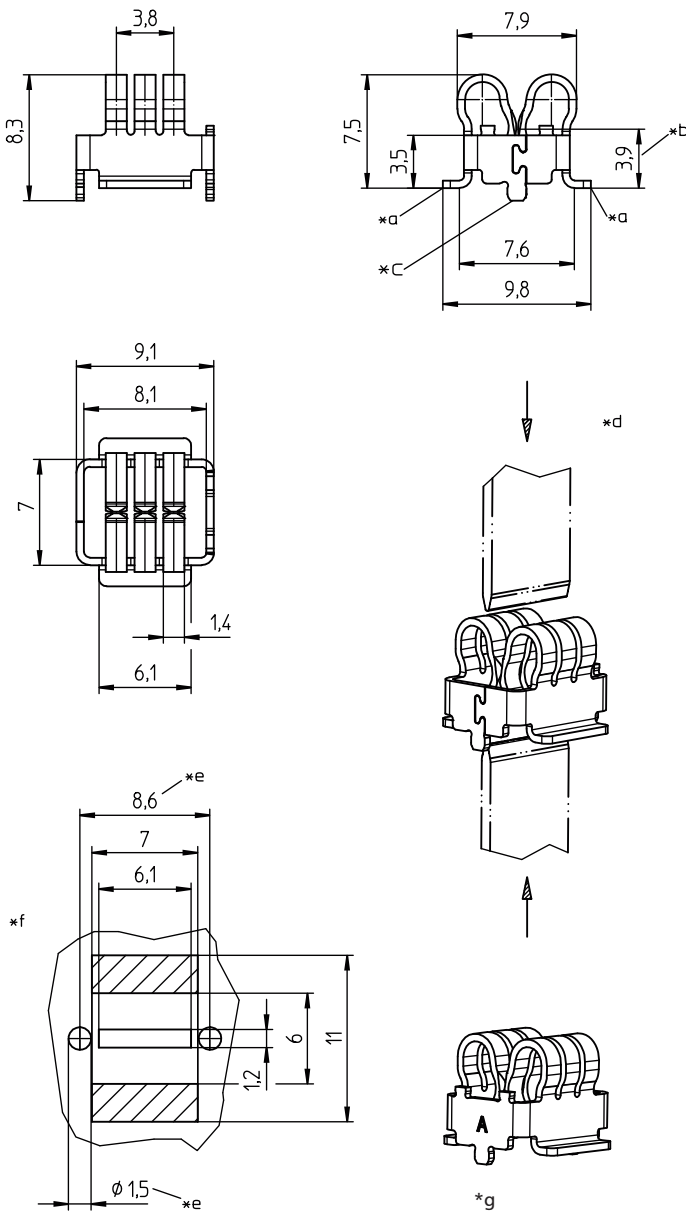
45 4580 03 MP T0,8

Hochstrom-Kontaktelemente



Hochstrom-Kontaktbuchse mit Positionierungszapfen,
von oben oder unten steckbar, für Messerkontakte 0,8–1,5
mm, für Leiterplatten oder Anschlussrahmen

45 4580 03 MP T0,8



Umgebungsbedingungen

Temperaturbereich -40 °C/+120 °C

Werkstoffe

Kontakt CuCr-Legierung, verzinkt

Mechanische Daten

Kontaktierung mit Flachsteckmesser 5,3 mm x 0,8–1,5 mm
geeignet zum Reflowlöten auf eine Leiterplatte
geeignet zum Laserschweißen auf einen Anschlussrahmen, z.B. verzinktes Cu-Stanzgitter

Steckzyklen ≤ 5

Steckkraft
Flachsteckmesser 0,8 mm 22 N ± 10 N – von oben oder unten gesteckt
Flachsteckmesser 1,0 mm 22 N ± 10 N – von oben oder unten gesteckt
Flachsteckmesser 1,5 mm 35 N ± 10 N – von oben oder unten gesteckt¹

Ziehkraft 6 N +10/-3 N¹

¹ gemessen mit polierten Stahlprüfmessern

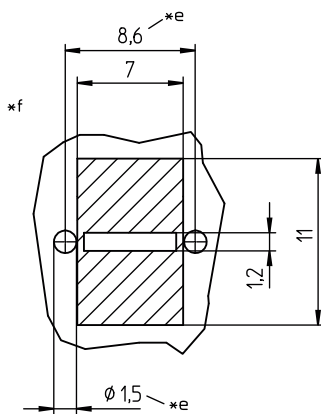
Elektrische Daten (bei T_v 20 °C)

Durchgangswiderstand < 0,5 mΩ

Bemessungsstrom ≤ 60 A¹

¹ abhängig von der Verbindung zur Leiterplatte/zum Anschlussrahmen, der Einbausituation und der Wärmeabfuhr

45 4580 03 MP T0,8



- *a Auflagefläche zur Verlotung – Abmessungen pro Lötpad min.
7,0 mm x 2,5 mm
- *b Höhe Kontaktpunkt
- *c Positionierungszapfen
- *d von oben oder unten steckbar
- *e Bohrungen für Positionierungszapfen
- *f Leiterplattenlayout (Beispiel)
- *g Markierung A für Ausführung 4580 03 MP T0,8

45 4580 03 MP T0,8

Bestellbezeichnung	Polzahl	VE (Stück)	MDQ (Stück)
4580 03 MP T0,8 V12VP12	1	350	2100

Verpackung:
auf Rolle