

61

6322

Schraubanschlussklemmen, Raster 3,5/5,0/10,0 mm



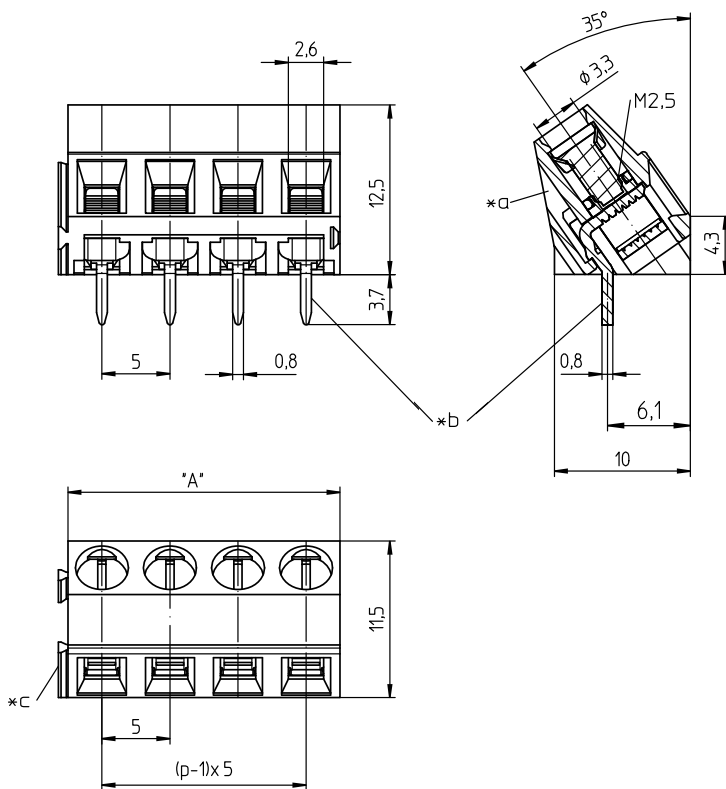
Miniatur-Schraubanschlussklemme, mit
Fahrstuhlklemmkörper ohne Untersteckschutz, 35°
abgewinkelte Ausführung, mit Prüfabgriff, teilungsgerecht
anreihbar
Kontaktaster 5,0 mm

Approbationen:



61

6322



- *a Prüfabgriff für Prüfstift \varnothing 1,3 mm
- *b Lötstift für Leiterplattenbohrung \varnothing 1,3 mm
- *c teilungsgerechte Schwalbenschwanzverbindung

Umgebungsbedingungen

Temperaturbereich $-25\text{ °C}/+125\text{ °C}^1$

¹ obere Grenztemperatur (Kontaktträger) RTI (elektrisch) der UL Yellow Card

Werkstoffe

Kontaktträger	PA, V-2 nach UL94
Klemmkörper	Stahl, verzinkt und chromatiert
Drahtschutz	CuZn, unternickelt und verzinkt
Schraube	Stahl, verzinkt und chromatiert

Mechanische Daten

Schraubengröße	M2,5
Anzugsdrehmoment Schraube	0,4 Nm

Anschließbare Leiter Schraubklemmanschluss

Querschnitt Litzenleiter	0,2–2,5 mm ² (VDE) AWG 24–14 (UL)
Querschnitt Litzenleiter mit Aderendhülse	0,2–1,5 mm ² (AWG 24–16)
Querschnitt Massivleiter	0,2–2,5 mm ² (VDE) AWG 24–14 (UL)
Abisolierlänge	7,0 ± 0,5 mm

Elektrische Daten (bei T_u 20 °C)

Bemessungsstrom	16 A (T_u 100 °C, VDE) 16 A (UL)
Bemessungsspannung	250 V AC (VDE) 300 V (UL) ¹
Isolierstoffgruppe	I (IEC)/0 (UL) (CTI \geq 600) ²
Kriechstrecke	3,6 mm
Luftstrecke	3,4 mm
Isolationswiderstand	> 10 G Ω

¹ nach IEC 60664/DIN EN 60664, CTI-UL-Klassifizierung nach ANSI/UL 746A

² nach IEC 60664/DIN EN 60664, CTI-UL-Klassifizierung nach ANSI/UL 746A

61

6322

Bestellbezeichnung	Polzahl	VE (Stück)	MDQ (Stück)	Abmessungen A (mm)
6322 02	2	200	1000	10
6322 03	3	200	1000	15
6322 04	4	200	1000	20

Verpackung:

lose im Karton