

61

6324

Schraubanschlussklemmen, Raster 3,5/5,0/10,0 mm



Miniatur-Schraubanschlussklemme, mit
Fahrstuhlklemmkörper ohne Untersteckschutz,
abgewinkelte Ausführung, mit Prüfabgriff, teilungsgerecht
anreihbar

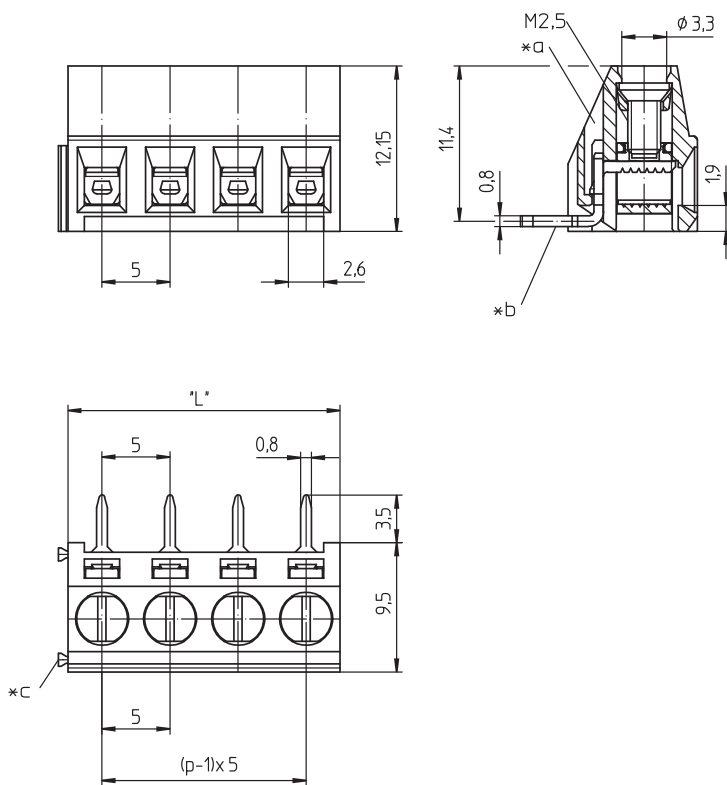
Kontaktraster 5,0 mm

Approbationen:



61

6324



- *a Prüfabgriff für Prüfstift \varnothing 1,3 mm
- *b Lötstift für Leiterplattenbohrung \varnothing 1,3 mm
- *c teilungsgerechte Schwabenschwanzverbindung

Umgebungsbedingungen

Temperaturbereich -25 °C/+125 °C¹
¹ obere Grenztemperatur (Kontaktträger) RTI (elektrisch) der UL Yellow Card

Werkstoffe

Kontaktträger PA, V-2 nach UL94
 Klemmkörper Stahl, verzinkt und chromatiert
 Drahtschutz CuZn, unternickelt und verzinkt
 Schraube Stahl, verzinkt und chromatiert

Mechanische Daten

Schraubengröße M2,5
 Anzugsdrehmoment Schraube 0,4 Nm

Anschließbare Leiter Schraubklemmanschluss

Querschnitt Litzenleiter 0,2–2,5 mm² (VDE)
 AWG 24–14 (UL)/AWG 24–16 (CSA)
 Querschnitt Litzenleiter mit Aderendhülse 0,2–1,5 mm² (AWG 24–16)
 Querschnitt Massivleiter 0,2–2,5 mm² (VDE)
 AWG 24–14 (UL)/AWG 24–16 (CSA)
 Abisolierlänge 7,0 ± 0,5 mm

Elektrische Daten (bei T_v 20 °C)

Bemessungsstrom 16 A (T_v 100 °C, VDE)
 16 A (UL, CSA)
 Bemessungsspannung 250 V AC (VDE)
 300 V (UL)/300 V (B, CSA)¹
 Isolierstoffgruppe I (IEC)/0 (UL) (CTI \geq 600)¹
 Kriechstrecke 3,6 mm
 Luftstrecke 3,4 mm
 Isolationswiderstand > 10 G Ω

¹ nach IEC 60664/DIN EN 60664, CTI-UL-Klassifizierung nach ANSI/UL 746A

61

6324

Bestellbezeichnung	Polzahl	VE (Stück)	MDQ (Stück)	Abmessungen L (mm)
6324 02	2	200	1000	10
6324 03	3	200	1000	15
6324 04	4	200	1000	20

Verpackung:

lose im Karton