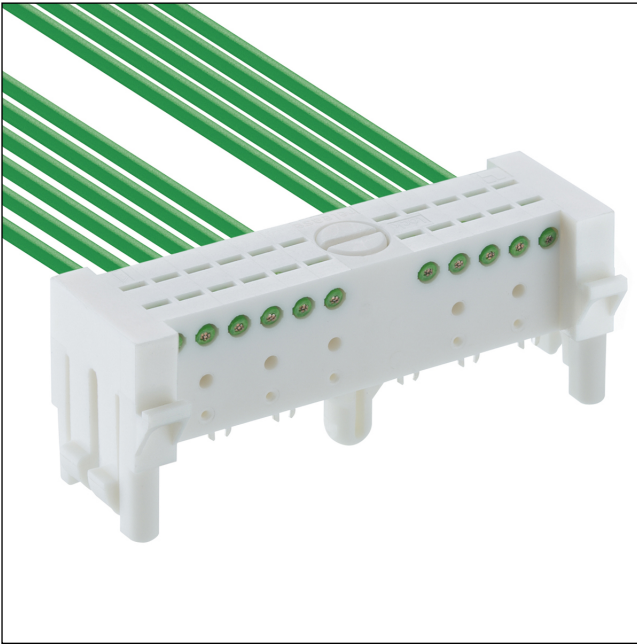


73

733500

SmartSKEDD™-Direktsteckverbinder, Raster 2,5/5,0 mm



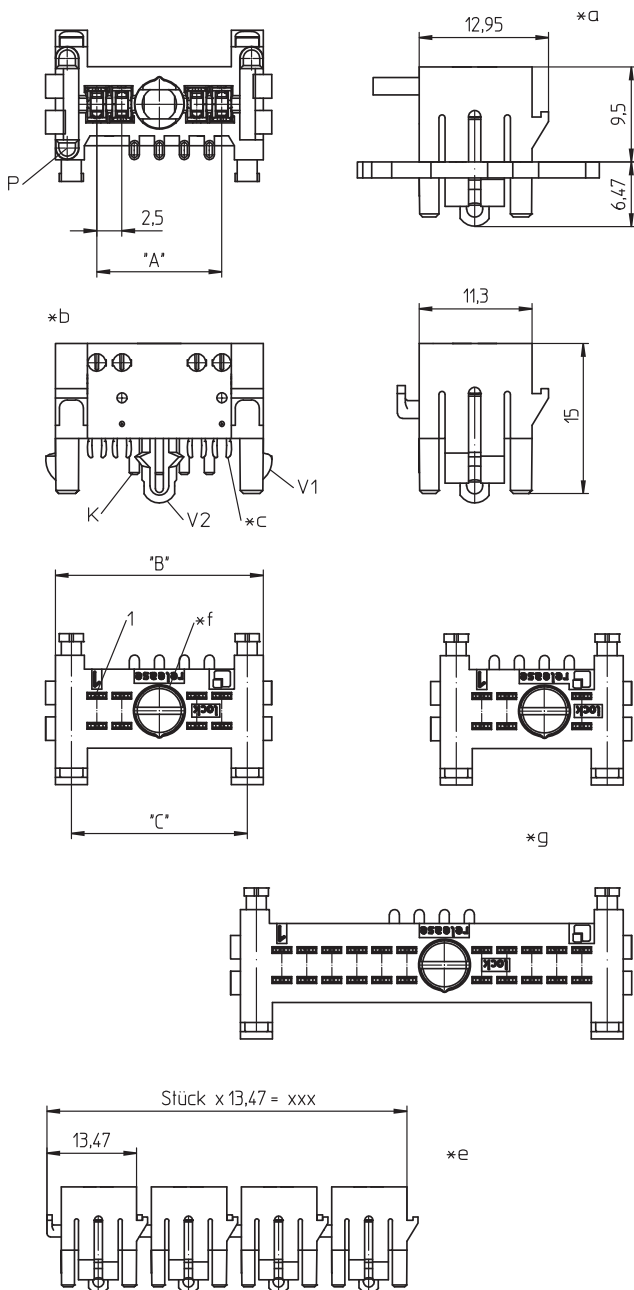
SmartSKEDD-Direktsteckverbinder in Schneidklemm-
technik (SKT), mit Kodierstiften, Positionierungszapfen
und doppelter Verriegelung auf der Leiterplatte
Kontaktraster 2,5 mm

Approbationen:



73

733500



Umgebungsbedingungen

Temperaturbereich -40 °C/+130 °C¹

¹ obere Grenztemperatur (Kontaktträger) RTI (elektrisch) der UL Yellow Card

Werkstoffe

Kontaktträger PBT, V-0 nach UL94¹

Kontaktfeder CuSn, versilbert

¹ Material halogenfrei, GWFI 850 °C (0,40 mm), GWIT 775 °C (0,40 mm)

Mechanische Daten

Kontaktierung mit Leiterplatte 1,6 ± 0,14 mm

Steckkraft/Kontakt ≤ 3 N

Ziehkraft/Kontakt ≥ 3 N

Haltekraft/Verrastung ≥ 90 N


Anschließbare Leiter Schneidklemmbereich

Bauform Einzelleiter, ausgestanzte Rastersteigleitung 2,5 mm

Querschnitt min. 0,22 mm²

Querschnitt max. 0,38 mm²

Isolationsdurchmesser ≤ 1,6 mm

Freigegebene Leiter auf www.lumberg.com 

Elektrische Daten (bei T_u 20 °C)

Durchgangswiderstand ≤ 5 mΩ

Bemessungsstrom 4 A (T_u 85 °C)

Bemessungsspannung 50 V AC¹

Isolierstoffgruppe I (IEC)/0 (UL) (CTI ≥ 600)¹

Kriechstrecke 0,60 mm

Luftstrecke 0,60 mm


Isolationswiderstand > 1 GΩ

¹ nach IEC 60664/DIN EN 60664, CTI-UL-Klassifizierung nach ANSI/UL 746A

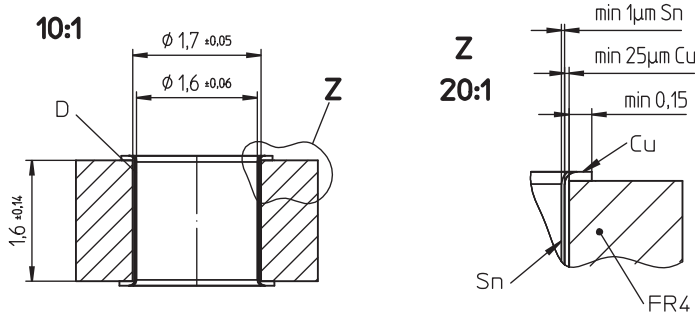
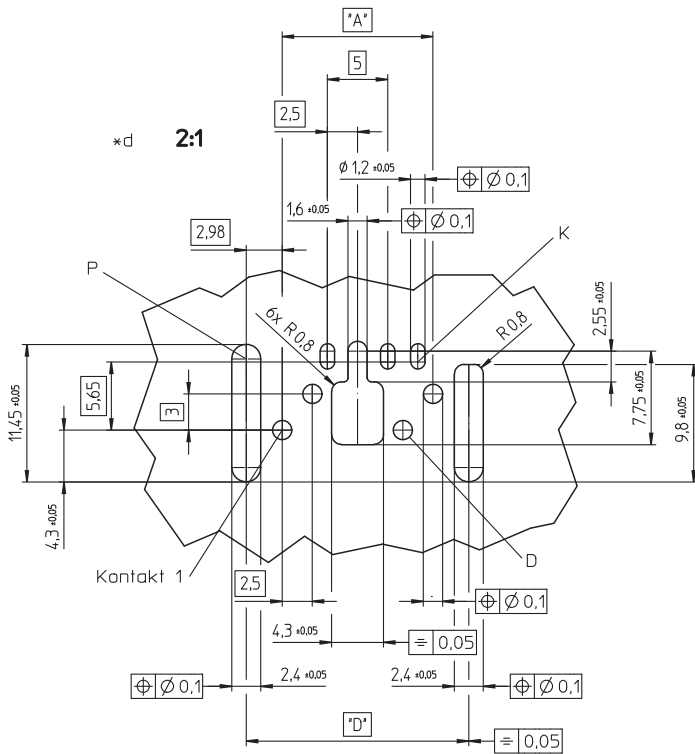
Zugehörige Produkte

Verarbeitungsequipment

 HA7335e

 HA7335e-CA

73 733500



- *a konfektionierter Zustand
- *b K = Kodierung
V1 = Primärverriegelung
V2 = Sekundärverriegelung
- *c SKEDD-Kontaktbereich
- *d Leiterplattenlayout, von der Bestückungsseite gesehen
P = Positionierung
D = durchkontaktierte Bohrung ($\phi 1,6 \text{ mm} \pm 0,06$ nach IEC/EN/ DIN 60352-5)
- *e Verkettung der Bauteile (Lieferzustand)
- *f Sekundärverriegelung, steckbar bei Position „lock“ (Lieferzustand)
- *g ungerade Polzahl, Verriegelungspin um 2,5 mm aus der Mitte in Richtung Lumberg-Logo verschoben

73

733500

Bestellbezeichnung	Polzahl	VE (Stück)	MDQ (Stück)	Abmessungen			
				A (mm)	B (mm)	C (mm)	D (mm)
733500 03	3	1260	1260	10,0	18,3	15,1	15,95
733500 04	4	945	945	12,5	20,8	17,6	18,45
733500 05	5	945	945	15,0	23,3	20,1	20,95
733500 06	6	945	945	17,5	25,8	22,6	23,45
733500 07	7	630	630	20,0	28,3	25,1	25,95
733500 08	8	630	630	22,5	30,8	27,6	28,45
733500 09	9	630	630	25,0	33,3	30,1	30,95
733500 10	10	630	630	27,5	35,8	32,6	33,45
733500 11	11	630	630	30,0	38,3	35,1	35,95

Verpackung:

verkettet, im Karton