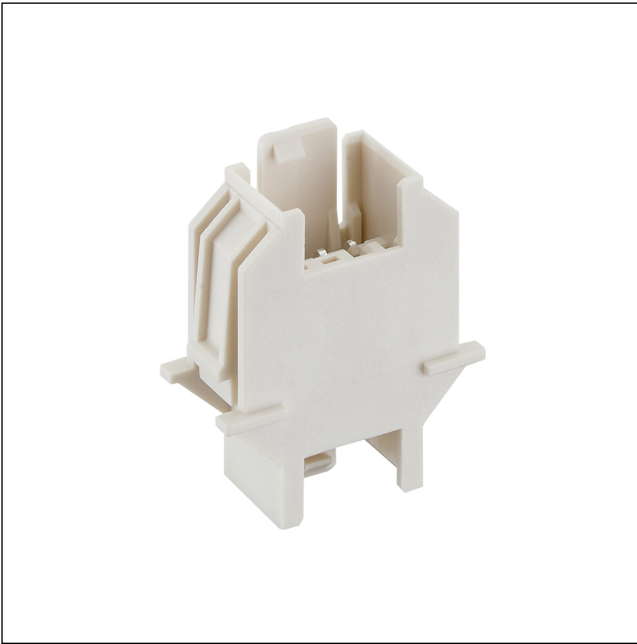


35

83545

RAST-2.5-Steckverbinder, Raster 2,5/5,0 mm



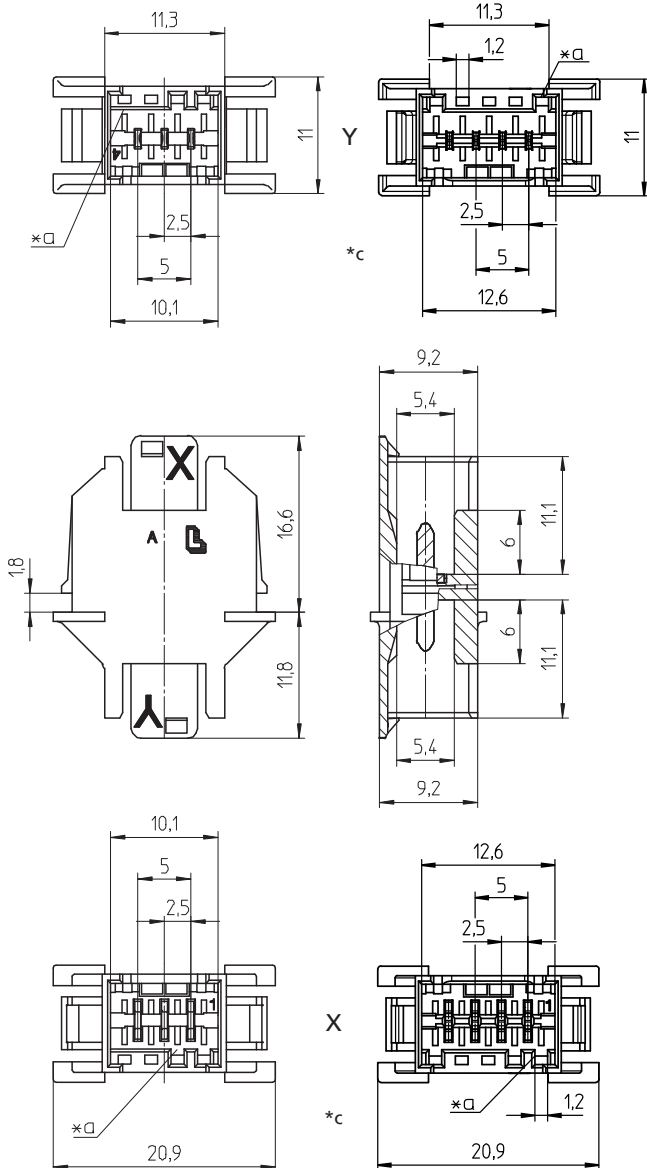
RAST-2.5-Doppel-Einbaustiftleiste, mit  
Verriegelungslaschen  
Kontaktraster 2,5 mm

Approbationen:



35

83545



### Umgebungsbedingungen

Temperaturbereich -40 °C/+120 °C<sup>1</sup>

<sup>1</sup> obere Grenztemperatur (Kontaktträger) RTI (elektrisch) der UL Yellow Card

### Werkstoffe

Kontaktträger PA GF, V-0 nach UL94<sup>1</sup>

Kontaktstift CuZn, unternickelt und verzinkt

<sup>1</sup> Bauteil glühdrahtbeständig nach IEC 60695-2-11 bzw. IEC 60335-1 (GWT 750 °C ohne Flamme)

### Mechanische Daten

Kodiervorschläge auf [www.lumberg.com](http://www.lumberg.com) 

### Elektrische Daten (bei T<sub>v</sub> 20 °C)

Bemessungsstrom 4 A (T<sub>v</sub> 60 °C)

2 A (T<sub>v</sub> 120 °C)

Bemessungsspannung 160 V AC (Verschmutzungsgrad 2)

40 V AC (Verschmutzungsgrad 3)

Isierstoffgruppe IIIa (CTI ≥ 250)

Kriechstrecke 1,9 mm

Luftstrecke 1,9 mm


Isolationswiderstand > 1 GΩ

### Zugehörige Produkte

Gegenstücke

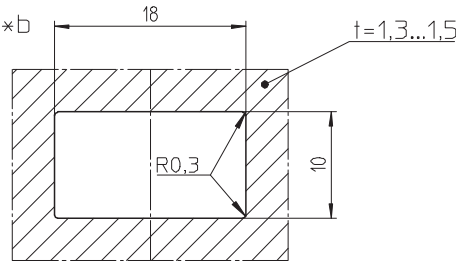
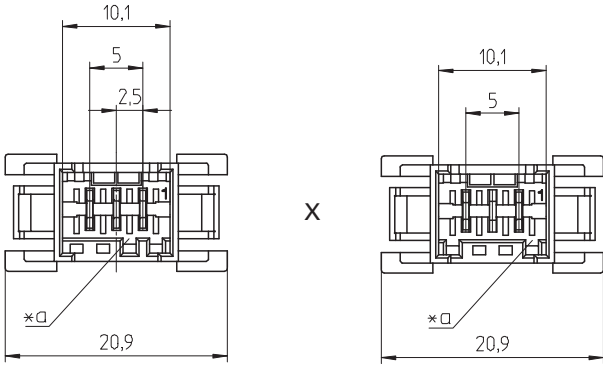
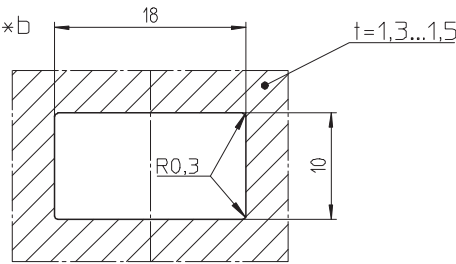
 3521

 3521-2

 352100

35

83545



- \*a Kodierung
- \*b Einbauöffnung
- \*c 3- und 4-polige Ausführung

35

83545

Bestellbezeichnung	Polzahl	VE (Stück)	MDQ (Stück)
83545 03	3	500	4000
83545 04	4	500	4000

Die Bestellbezeichnung ist um weitere Angaben zu ergänzen (z.B. für Kodierungen, Farb- und Materialoptionen).

**Verpackung:**

lose im Karton