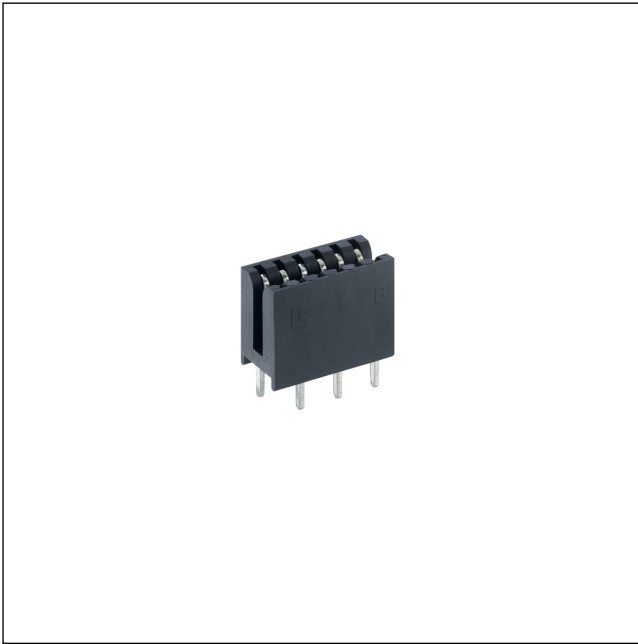


51

8510 A 02

Direktsteckverbinder für Steckkarten, Raster 2,5/2,54/5,0/ 5,08 mm

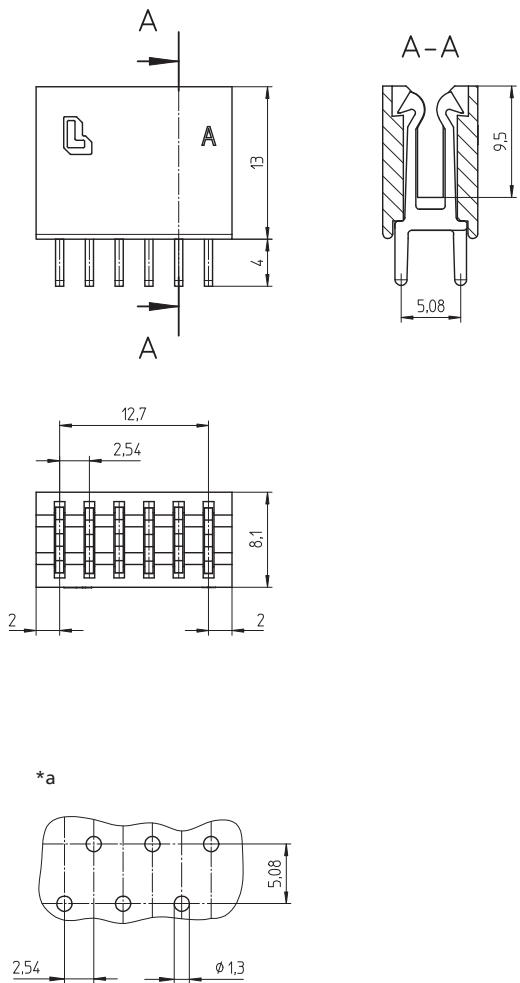


Buchsenleiste für direktes Stecken, mit Lötstiften
Kontakttraster 2,54 mm

Status: Neu

51

8510 A 02



*a Leiterplattenlayout, von der Lötseite gesehen

Umgebungsbedingungen

Temperaturbereich -40 °C/+120 °C¹

¹ obere Grenztemperatur (Kontaktträger) RTI (elektrisch) der UL Yellow Card

Werkstoffe

Kontaktträger PA GF, V-0 nach UL94¹

Kontaktfeder CuSn, unternickelt und verzinkt

¹ Bauteil glühdrahtbeständig (GWT 750 °C), Prüfung nach IEC 60695-2-11, Beurteilung nach IEC 60335-1 (Flamme < 2 s)

Mechanische Daten

Kontaktierung mit Leiterplatte 1,5 ± 0,14 mm

Ziehkraft/Kontakt ≥ 0,6 N¹

¹ gemessen mit einem polierten Stahlstift, Nennmaß 1,5 mm

Elektrische Daten (bei T_v 20 °C)

Durchgangswiderstand ≤ 3 mΩ

Bemessungsstrom 5 A (T_v 60 °C)

Bemessungsspannung 160 V AC

Isolierstoffgruppe IIIa (IEC)/2 (UL) (CTI ≥ 250)

Kriechstrecke 1,84 mm

Luftstrecke 1,84 mm

Isolationswiderstand > 10 GΩ

Zugehörige Produkte

Zubehör

☞ F

☞ FD

☞ FF

☞ FL

51

8510 A 02

Bestellbezeichnung	Polzahl	VE (Stück)	MDQ (Stück)
8510 A 02	6	200	2000

Verpackung:

lose im Karton oder Kunststoffbeutel