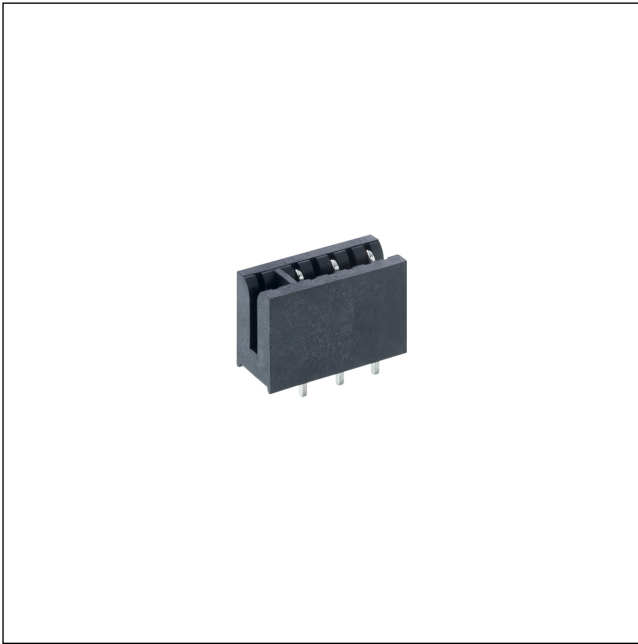


51

8514 A 02

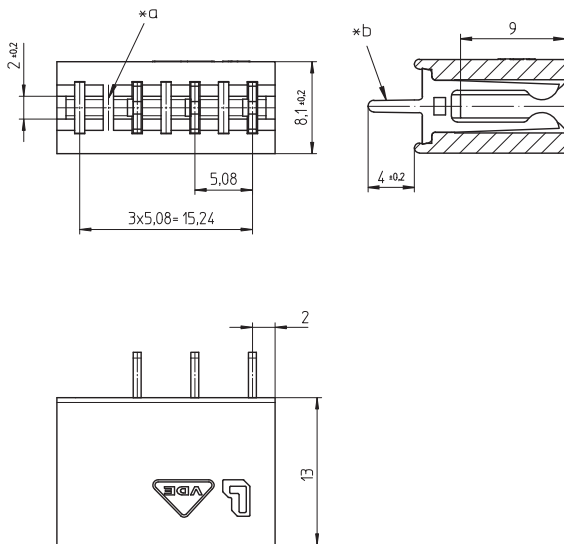
Direktsteckverbinder Karte-Karte, Raster 2,54/5,08 mm



Buchsenleiste für direktes Stecken, mit Kodiersteg  
Kontakttraster 5,08 mm

51

8514 A 02



- \*a Kodierrippe
- \*b Lötstift für Leiterplattenbohrung  $\varnothing$  1,3 mm

### Umgebungsbedingungen

Temperaturbereich -40 °C/+110 °C (8514 A 02)  
-40 °C/+120 °C (8514 A 02 M13)<sup>1</sup>

<sup>1</sup> obere Grenztemperatur (Kontaktträger) RTI (elektrisch) der UL Yellow Card

### Werkstoffe

Kontaktträger PPE/PS GF, V-1 nach UL94 (8514 A 02)  
PA GF, V-0 nach UL94 (8514 A 02 M13)<sup>1</sup>

Kontaktfeder CuSn, unternickelt und verzinkt

<sup>1</sup> M13: Bauteil glühdrahtbeständig (GWT 750 °C), Prüfung nach IEC 60695-2-11, Beurteilung nach IEC 60335-1 (Flamme < 2 s)

### Mechanische Daten

Kontaktierung mit Leiterplatte 1,5 ± 0,14 mm

Ziehkraft/Kontakt  $\geq$  0,6 N<sup>1</sup>

<sup>1</sup> gemessen mit einem polierten Stahlstift, Nennmaß 1,5 mm

### Elektrische Daten (bei T<sub>v</sub> 20 °C)

Durchgangswiderstand  $\leq$  3 m $\Omega$   
 Bemessungsstrom 5 A (T<sub>v</sub> 60 °C)  
 Bemessungsspannung 250 V AC  
 Isolierstoffgruppe IIIa (IEC)/2 (UL) (CTI  $\geq$  250)  
 Kriechstrecke 4,3 mm  
 Luftstrecke 4,3 mm  
 Isolationswiderstand > 10 G $\Omega$

51

8514 A 02

Bestellbezeichnung	Polzahl	VE (Stück)	MDQ (Stück)
8514 A 02	3	1872	1872

**Verpackung:**

in Stangenmagazinen, im Karton