

51

8514 A 03

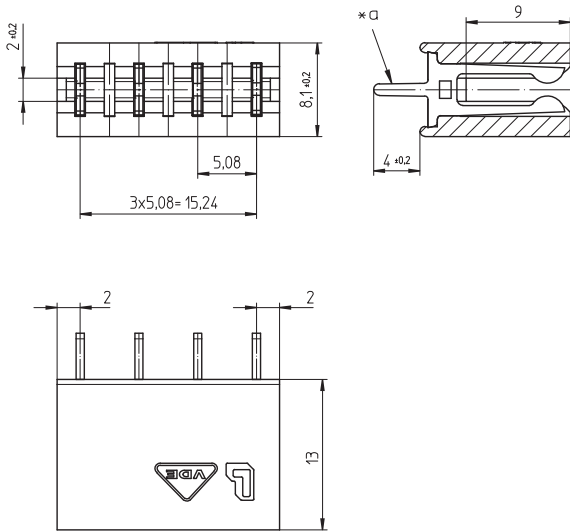
Direktsteckverbinder für Steckkarten, Raster 2,5/2,54/5,0/5,08 mm



Buchsenleiste für direktes Stecken, mit oder ohne
Kodiersteg, mit Lötstiften
Kontaktraster 5,08 mm

51

8514 A 03



*a Lötstift für Leiterplattenbohrung \varnothing 1,3 mm

Umgebungsbedingungen

Temperaturbereich $-40\text{ °C}/+120\text{ °C}^1$

¹ obere Grenztemperatur (Kontaktträger) RTI (elektrisch) der UL Yellow Card

Werkstoffe

Kontaktträger PA GF, V-0 nach UL94 (8514 A 03 M13)¹

Kontaktfeder CuSn, unternickelt und verzinkt

¹ M13: Bauteil glühdrahtbeständig (GWT 750 °C), Prüfung nach IEC 60695-2-11, Beurteilung nach IEC 60335-1 (Flamme < 2 s)

Mechanische Daten

Kontaktierung mit Leiterplatte $1,5 \pm 0,14\text{ mm}$

Ziehkraft/Kontakt $\geq 0,6\text{ N}^1$

¹ gemessen mit einem polierten Stahlstift, Nennmaß 1,5 mm

Elektrische Daten (bei T_u 20 °C)

Durchgangswiderstand	$\leq 3\text{ m}\Omega$
Bemessungsstrom	5 A (T_u 60 °C)
Bemessungsspannung	250 V AC
Isolierstoffgruppe	IIIa (IEC)/2 (UL) (CTI ≥ 250)
Kriechstrecke	4,3 mm
Luftstrecke	4,3 mm
Isolationswiderstand	$> 10\text{ G}\Omega$

Zugehörige Produkte

Zubehör

 F

 FD

 FF

 FL

51

8514 A 03

Bestellbezeichnung	Polzahl	VE (Stück)	MDQ (Stück)
8514 A 03	4	1872	1872

Verpackung:

in Stangenmagazinen, im Karton