

15

BTO 1 V

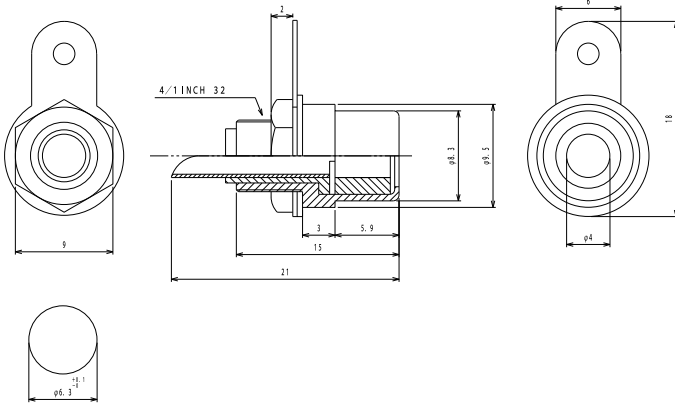
RCA-Steckverbinder



RCA-Einbaukupplung nach JEITA RC-5231, mit Lötäugen,
für Frontmontage

15

BTO 1 V



Umgebungsbedingungen

Temperaturbereich -20 °C/+70 °C

Werkstoffe

Kontaktträger ABS, HB nach UL 94
 Kontakt Cu-Legierung/Stahl, vergoldet
 Sechskantmutter CuZn, vernickelt
 Unterlegscheibe Stahl, vernickelt

Mechanische Daten

Steckzyklen ≥ 500
 Steckkraft ≤ 30 N
 Ziehkraft 3–30 N

Elektrische Daten (bei T_u 20 °C)

Durchgangswiderstand ≤ 30 m Ω
 Bemessungsstrom 1 A
 Bemessungsspannung 12 V DC
 Bemessungsstoßspannung 250 V/60 s
 Isolationswiderstand ≥ 100 M Ω

Zugehörige Produkte

Gegenstücke
 ↗ 1570 01 ↗ 1573 01 V ↗ STO 1
 ↗ STO 2 ↗ XSTO 1

15

BTO 1 V

Bestellbezeichnung	Polzahl	VE (Stück)	MDQ (Stück)
BTO 1 V ROT (red)	2	200	400
BTO 1 V SCHWARZ (black)	2	200	400