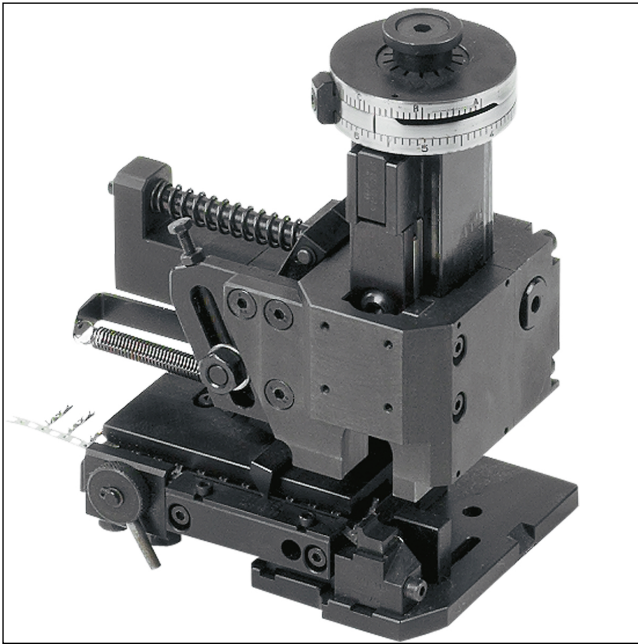


97 CAW03

Werkzeuge und Verarbeitungsmaschinen



Verarbeitungswerkzeug für Rundsteckverbinder-
Crimpkontakte, zur Verwendung mit geeigneten
Antriebsmaschinen

Einsatzgebiet

Lieferzustand der Kontakte	auf Rolle
Anschlagbare Leitung	Einzelleiter

Leistungsmerkmale

Anwendung	Fertigung mittlerer bis großer Serien
Funktions- und Lieferumfang	- Einfacher Werkzeugwechsel

Abmessungen und Anschlussdaten

Abmessungen (H x B x T)	160 mm x 170 mm x 110 mm
Gewicht	ca. 4 kg

Geeignete Kombinationen

Geeignete Antriebsmaschinen	aus CDN
-----------------------------	---------

97 CAW03

Bestellbezeichnung	Polzahl	VE (Stück)	MDQ (Stück)
CAW03	-		1