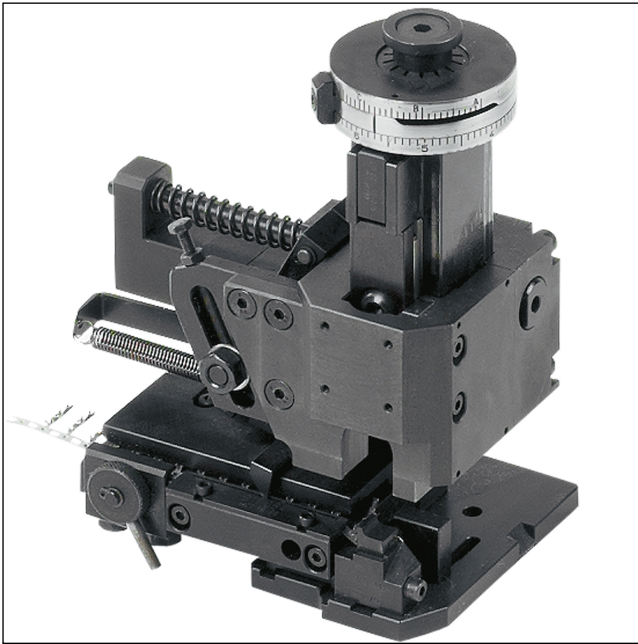


97 CAW31-01

Werkzeuge und Verarbeitungsmaschinen



Verarbeitungswerkzeug für Minimodul™-/Multimodul™-  
Crimpkontakte, zur Verwendung mit geeigneten  
Antriebsmaschinen

---

**Einsatzgebiet**

Lieferzustand der Kontakte	auf Rolle
Anschlagbare Leitung	Einzelleiter

---

**Leistungsmerkmale**

Anwendung	Fertigung mittlerer bis großer Serien
Funktions- und Lieferumfang	- Einfacher Werkzeugwechsel

---

**Abmessungen und Anschlussdaten**

Abmessungen (H x B x T)	160 mm x 170 mm x 110 mm
Gewicht	ca. 4 kg

---

**Geeignete Kombinationen**

Geeignete Antriebsmaschinen	aus CDN
-----------------------------	---------

---

97

CAW31-01

Bestellbezeichnung	Polzahl	VE (Stück)	MDQ (Stück)
CAW31-01	-		1