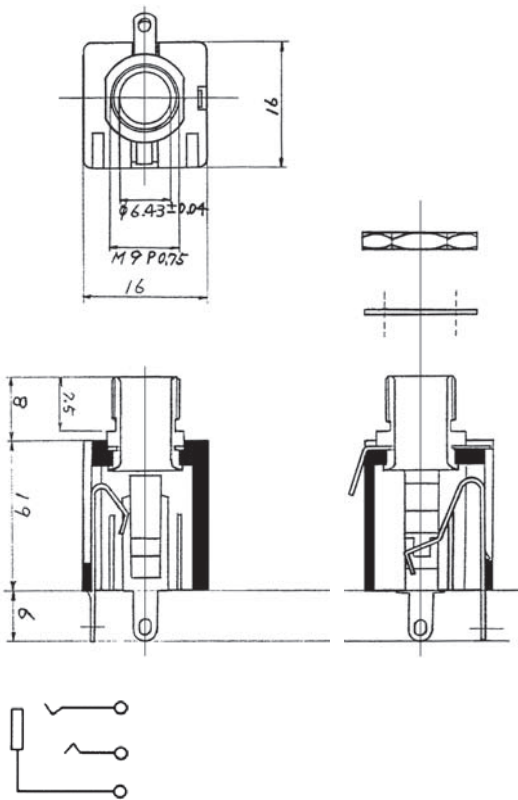


15 KLBP 3

Klinken-Steckverbinder



Klinkeneinbaukupplung nach JIS C 6560 JC63J3A, 6,35 mm,
3-polig/stereo, mit Lötäugen, für Rückseitenmontage



Umgebungsbedingungen

Temperaturbereich -20 °C/+70 °C

Werkstoffe

Kontaktträger	PC, V-2 nach UL94
Kontakt	Cu-Legierung, vernickelt/versilbert
Sechskantmutter	Stahl, vernickelt
Unterlegscheibe	Stahl, vernickelt


Mechanische Daten

Steckzyklen	≥ 5000
Steckkraft	5–40 N
Ziehkraft	5–40 N

Elektrische Daten (bei T_v 20 °C)

Durchgangswiderstand	≤ 50 mΩ
Bemessungsstrom	2 A
Bemessungsspannung	34 V AC/DC
Bemessungsstoßspannung	500 V/60 s
Isolationswiderstand	≥ 100 MΩ

Zugehörige Produkte

Gegenstücke
 KLS 3

15

KLBP 3

Bestellbezeichnung	Polzahl	VE (Stück)	MDQ (Stück)
KLBP 3	3	50	400

Verpackung:

lose im Karton oder Kunststoffbeutel