

15

KLS 10

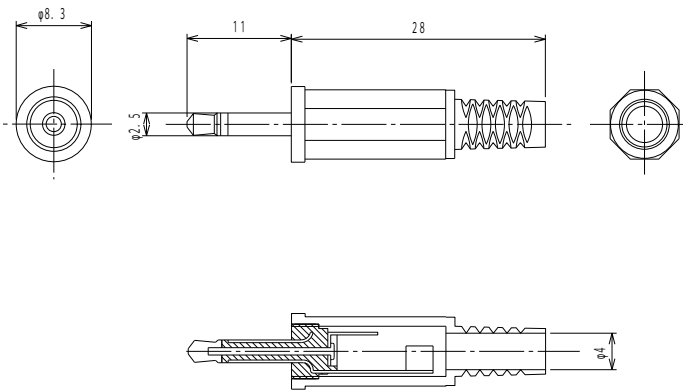
Klinken-Steckverbinder



Klinkenstecker nach JIS C 6560 JC25P2, 2,5 mm, 2-polig/
mono, gerade Ausführung, mit Kegelkopf, Knickschutz
und Lötanschlüssen

15

KLS 10



Umgebungsbedingungen

Temperaturbereich -20 °C/+70 °C

Werkstoffe

Kontakt CuZn, vernickelt
Isolierung ABS
Gehäuse PE

Anschließbare Leiter Lötanschluss

Kabeldurchmesser 4 mm

Elektrische Daten (bei T_u 20 °C)

Bemessungsstrom 0,5 A
Bemessungsspannung 34 V AC/DC
Bemessungsstoßspannung 500 V/60 s
Isolationswiderstand $\geq 100 \text{ M}\Omega$

Zugehörige Produkte

Gegenstücke
☞ 1501 09 ☞ KLB 1

15

KLS 10

Bestellbezeichnung	Polzahl	VE (Stück)	MDQ (Stück)
KLS 10	2	100	500

Verpackung:

lose im Karton oder Kunststoffbeutel