

15 KLS 40

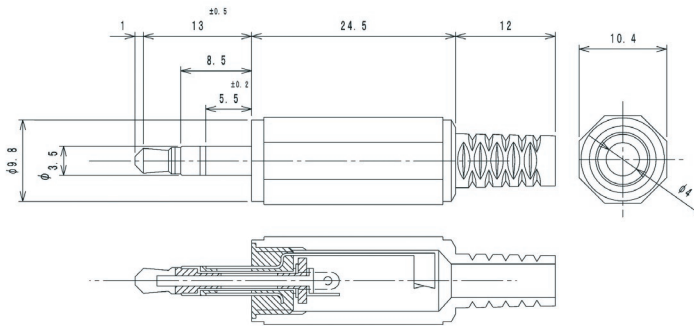
Klinken-Steckverbinder



Klinkenstecker nach JIS C 6560 JC35P3, 3,5 mm, 3-polig/
stereo, gerade Ausführung, mit Knickschutz und
Lötanschlüssen

15

KLS 40



Umgebungsbedingungen

Temperaturbereich -20 °C/+70 °C

Werkstoffe

Kontaktträger	ABS
Kontakt	CuZn/Stahl, vernickelt
Isolierung	POM/Ebonit/PC
Gehäuse	PE

Anschließbare Leiter Lötanschluss

Kabeldurchmesser 4 mm

Elektrische Daten (bei T_u 20 °C)

Bemessungsstrom	1 A
Bemessungsspannung	34 V AC/DC
Bemessungsstoßspannung	500 V/60 s
Isolationswiderstand	$\geq 100 \text{ M}\Omega$

Zugehörige Produkte

Gegenstücke

☞ 1502 01	☞ 1502 06	☞ 1502 07
☞ 1502 08	☞ 1503 02	☞ 1503 03
☞ 1503 08	☞ 1503 09	☞ 1503 17
☞ 1503 18	☞ 1503 27	☞ 1503 29
☞ 1503 30	☞ 1520 01	☞ 1520 02
☞ 4510	☞ 4511	☞ KLB 4
☞ KLBR 4		

15

KLS 40

Bestellbezeichnung	Polzahl	VE (Stück)	MDQ (Stück)
KLS 40	3	100	500

Verpackung:

lose im Karton oder Kunststoffbeutel