

61 KREN

Schraubanschlussklemmen, Raster 3,5/5,0/10,0 mm

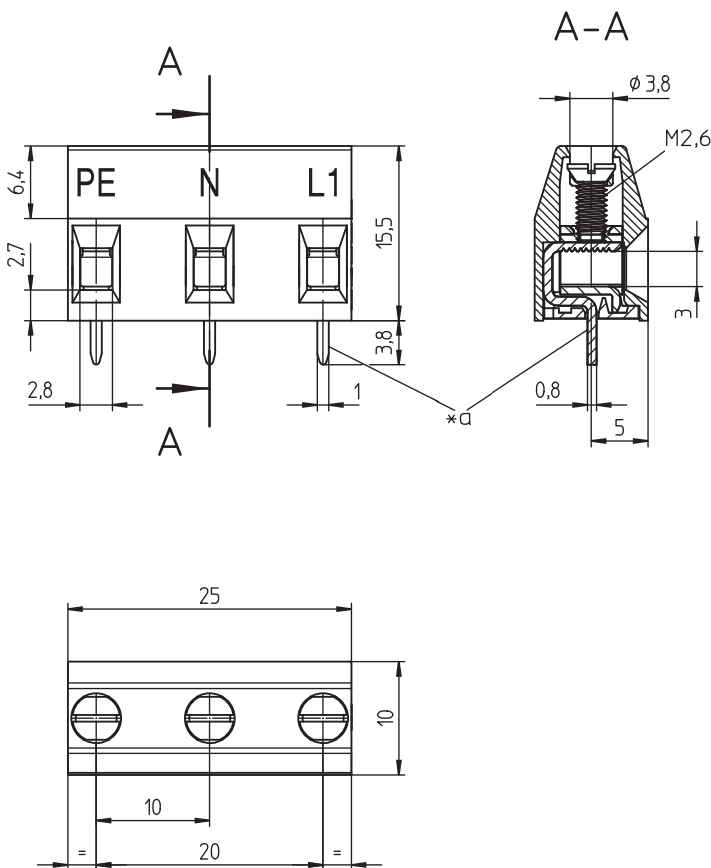


Schraubanschlussklemme für Netzanschluss, mit
Fahrstuhlklemmkörper mit Untersteckschutz, stehende
Ausführung
Kontaktaster 10,0 mm

Approbationen:



61 KREN



*a Lötstift für Leiterplattenbohrung Ø 1,3 mm

Umgebungsbedingungen

Temperaturbereich -25 °C/+100 °C¹
¹ obere Grenztemperatur (Kontaktträger) RTI (elektrisch) der UL Yellow Card

Werkstoffe

| | |
|---------------|---------------------------------|
| Kontaktträger | PA, V-2 nach UL94 |
| Deckel | PA, V-2 nach UL94 |
| Klemmkörper | Stahl, verzinkt und chromatiert |
| Drahtschutz | CuZn, unternickelt und verzinkt |
| Schraube | Stahl, verzinkt und chromatiert |

Mechanische Daten

| | |
|---------------------------|--------|
| Schraubengröße | M2,6 |
| Anzugsdrehmoment Schraube | 0,4 Nm |

Anschließbare Leiter Schraubklemmanschluss

| | |
|--------------------------|---|
| Querschnitt Litzenleiter | 0,2–2,5 mm ² (VDE), AWG 22–14 (UL) |
| Querschnitt Massivleiter | 0,2–4,0 mm ² (VDE), AWG 22–12 (UL) |
| Abisolierlänge | 7,0 ± 0,5 mm |

Elektrische Daten (bei T_v 20 °C)

| | |
|----------------------|--|
| Bemessungsstrom | 16 A (T _v 100 °C, VDE) 15 A (UL) |
| Bemessungsspannung | 750 V AC (VDE) 250 V AC (UL) ¹ |
| Isolierstoffgruppe | I (IEC)/0 (UL) (CTI ≥ 600) ¹ |
| Kriechstrecke | 8,6 mm |
| Luftstrecke | 8,6 mm |
| Isolationswiderstand | > 1 GΩ |

¹ nach IEC 60664/DIN EN 60664, CTI-UL-Klassifizierung nach ANSI/UL 746A

61 KREN

| Bestellbezeichnung | Polzahl | VE (Stück) | MDQ (Stück) | Abmessungen L (mm) |
|--------------------|---------|------------|-------------|-----------------------|
| KREN 03 | 3 | 200 | 2000 | 25 |

Verpackung:
lose im Karton