

61 KRESL

Schraubanschlussklemmen, Raster 3,5/5,0/10,0 mm

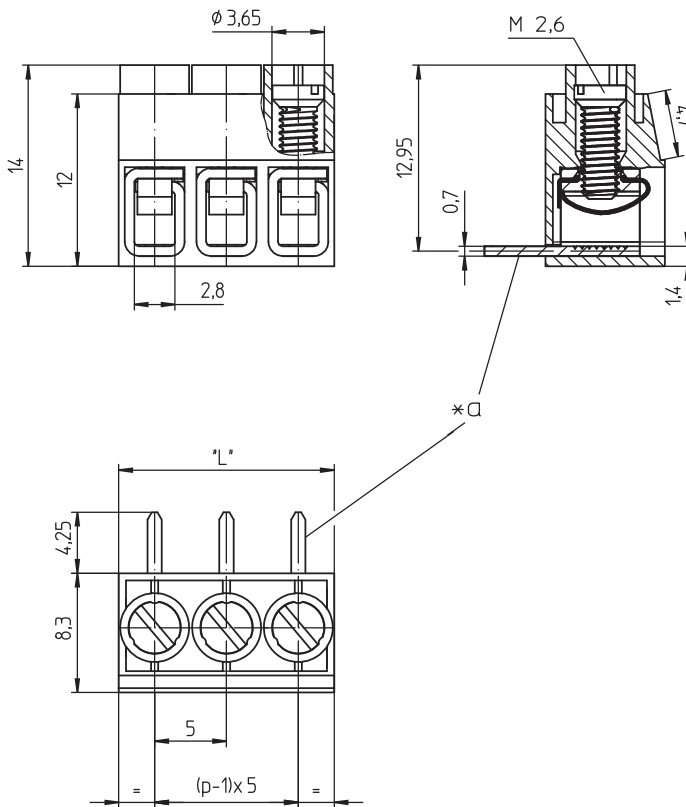


Schraubanschlussklemme, Klemmkörper mit Drahtschutz,
90° abgewinkelte Ausführung, mit Prüfabgriff,
teilungsgerecht anreihbar
Kontaktaster 5,0 mm

Approbationen:



61 KRESL



*a Lötstift für Leiterplattenbohrung \varnothing 1,3 mm

Umgebungsbedingungen

Temperaturbereich -25 °C/+125 °C¹
¹ obere Grenztemperatur (Kontaktträger) RTI (elektrisch) der UL Yellow Card

Werkstoffe

Kontaktträger PA, V-2 nach UL94
 Klemmkörper CuZn, unternickelt und verzinkt
 Drahtschutz CuSn, unternickelt und verzinkt
 Schraube Stahl, verzinkt und chromatiert

Mechanische Daten

Schraubengröße M2,6
 Anzugsdrehmoment Schraube 0,4 Nm

Anschließbare Leiter Schraubklemmanschluss

Querschnitt 0,2–2,5 mm² (VDE)
 AWG 22–12 (UL), AWG 24–12 (CSA)
 Abisolierlänge 7,0 ± 0,5 mm

Elektrische Daten (bei T_v 20 °C)

Bemessungsstrom 15 A (T_v 100 °C, VDE)
 10/20 A (UL)
 15 A (CSA)
 Bemessungsspannung 250 V AC (VDE)
 150/300 V (UL)
 300 V (B, CSA)¹
 Isolierstoffgruppe I (IEC)/0 (UL) (CTI \geq 600)¹
 Kriechstrecke 4,0 mm
 Luftstrecke 4,0 mm
 Isolationswiderstand > 1 G Ω

¹ nach IEC 60664/DIN EN 60664, CTI-UL-Klassifizierung nach ANSI/UL 746A

61 KRESL

Bestellbezeichnung	Polzahl	VE (Stück)	MDQ (Stück)	Abmessungen L (mm)
KRESL 02	2	200	1000	10
KRESL 03	3	200	1000	15
KRESL 04	4	200	1000	20
KRESL 05	5	200	1000	25
KRESL 06	6	200	1000	30
KRESL 08	8	200	1000	40
KRESL 09	9	200	1000	45
KRESL 10	10	200	1000	50

Verpackung:
 lose im Karton