

61 KRESL 03/02 - 05/03

Schraubanschlussklemmen, Raster 3,5/5,0/10,0 mm



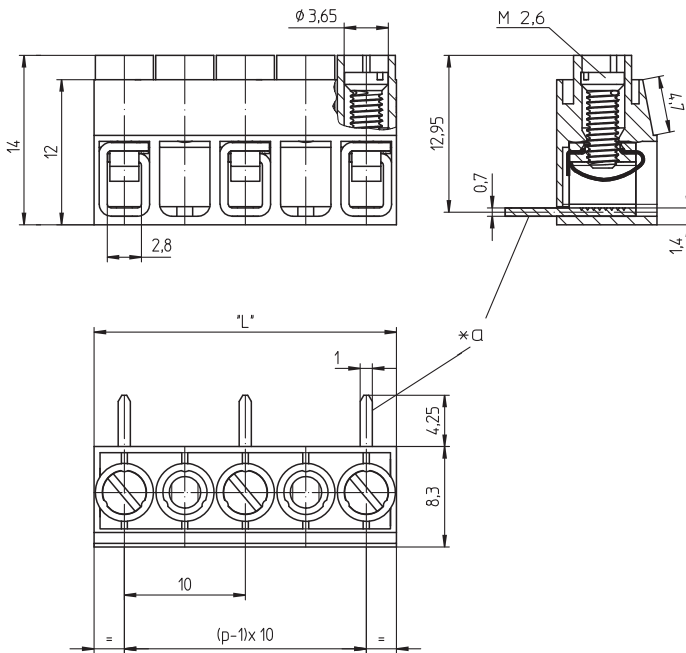
Schraubanschlussklemme, Klemmkörper mit Drahtschutz,  
90° abgewinkelte Ausführung  
Kontakttraster 10,0 mm

---

Approbationen:



61 KRESL 03/02 - 05/03



\*a Lötstift für Leiterplattenbohrung  $\varnothing$  1,3 mm

**Umgebungsbedingungen**

Temperaturbereich -25 °C/+125 °C<sup>1</sup>

<sup>1</sup> obere Grenztemperatur (Kontaktträger) RTI (elektrisch) der UL Yellow Card

**Werkstoffe**

Kontaktträger PA, V-2 nach UL94  
Klemmkörper CuZn, unternickelt und verzinkt  
Drahtschutz CuSn, unternickelt und verzinkt  
Schraube Stahl, verzinkt und chromatiert

**Mechanische Daten**

Schraubengröße M2,6  
Anzugsdrehmoment Schraube 0,4 Nm

**Anschließbare Leiter Schraubklemmanschluss**

Querschnitt 0,2–2,5 mm<sup>2</sup> (VDE)  
AWG 22–12 (UL), AWG 24–12 (CSA)  
Abisolierlänge 7,0 ± 0,5 mm

**Elektrische Daten (bei T<sub>v</sub> 20 °C)**

Bemessungsstrom 15 A (T<sub>v</sub> 100 °C, VDE)  
20 A (UL)  
15 A (CSA)  
Bemessungsspannung 1000 V AC (VDE)  
150/300 V (UL)  
300 V (B, CSA)<sup>1</sup>  
Isolierstoffgruppe I (IEC)/0 (UL) (CTI  $\geq$  600)<sup>1</sup>  
Kriechstrecke 9,0 mm  
Luftstrecke 9,0 mm  
Isolationswiderstand > 1 G $\Omega$

<sup>1</sup> nach IEC 60664/DIN EN 60664, CTI-UL-Klassifizierung nach ANSI/UL 746A

61

KRESL 03/02 - 05/03

Bestellbezeichnung	Polzahl	VE (Stück)	MDQ (Stück)	Abmessungen L (mm)
KRESL 03/02	2	200	1000	15
KRESL 05/03	3	200	1000	25

**Verpackung:**  
lose im Karton