

61 KRESS

Schraubanschlussklemmen, Raster 3,5/5,0/10,0 mm

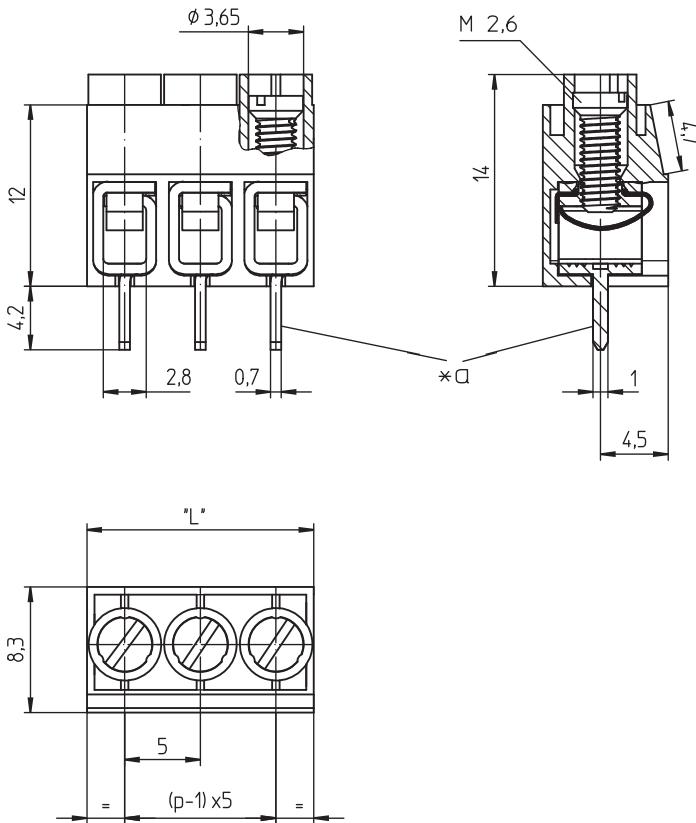


Schraubanschlussklemme, Klemmkörper mit Drahtschutz,
stehende Ausführung, teilungsgerecht anreihbar
Kontakt raster 5,0 mm

Approbationen:



61 KRESS



*a Lötstift für Leiterplattenbohrung $\varnothing 1,3$ mm

Umgebungsbedingungen

Temperaturbereich $-25\text{ °C}/+125\text{ °C}^1$

¹ obere Grenztemperatur (Kontaktträger) RTI (elektrisch) der UL Yellow Card

Werkstoffe

Kontaktträger PA, V-2 nach UL94
Klemmkörper CuZn, unternickelt und verzinkt
Drahtschutz CuSn, unternickelt und verzinkt
Schraube Stahl, verzinkt und chromatiert

Mechanische Daten

Schraubengröße M2,6
Anzugsdrehmoment Schraube 0,4 Nm

Anschließbare Leiter Schraubklemmanschluss

Querschnitt Litzenleiter 0,2–2,5 mm² (VDE)
AWG 22–12 (cULus)
Querschnitt Litzenleiter mit Aderendhülle 0,2–2,5 mm² (VDE)
AWG 22–12 (cULus)
Querschnitt Massivleiter 0,2–2,5 mm² (VDE)
AWG 22–12 (cULus)
Abisolierlänge 7,0 ± 0,5 mm

Elektrische Daten (bei T_v 20 °C)

Bemessungsstrom 15 A (T_v 100 °C, VDE)
10/20 A (ULus)
15 A (cUL)
Bemessungsspannung 250 V AC (VDE)
150/300 V (cULus)¹
Isolierstoffgruppe I (IEC)/0 (UL) (CTI ≥ 600)¹
Kriechstrecke 4,3 mm
Luftstrecke 4,3 mm
Isolationswiderstand > 1 GΩ

¹ nach IEC 60664/DIN EN 60664, CTI-UL-Klassifizierung nach ANSI/UL 746A

61 KRESS

Bestellbezeichnung	Polzahl	VE (Stück)	MDQ (Stück)	Abmessungen L (mm)
KRESS 02	2	200	1000	10
KRESS 03	3	200	1000	15
KRESS 04	4	200	1000	20
KRESS 05	5	200	1000	25
KRESS 06	6	200	1000	30
KRESS 07	7	200	1000	35
KRESS 08	8	200	1000	40
KRESS 10	10	200	1000	50
KRESS 12	12	200	1000	60

Verpackung:
lose im Karton