

61 KRESS 03/02 - 07/04

Schraubanschlussklemmen, Raster 3,5/5,0/10,0 mm

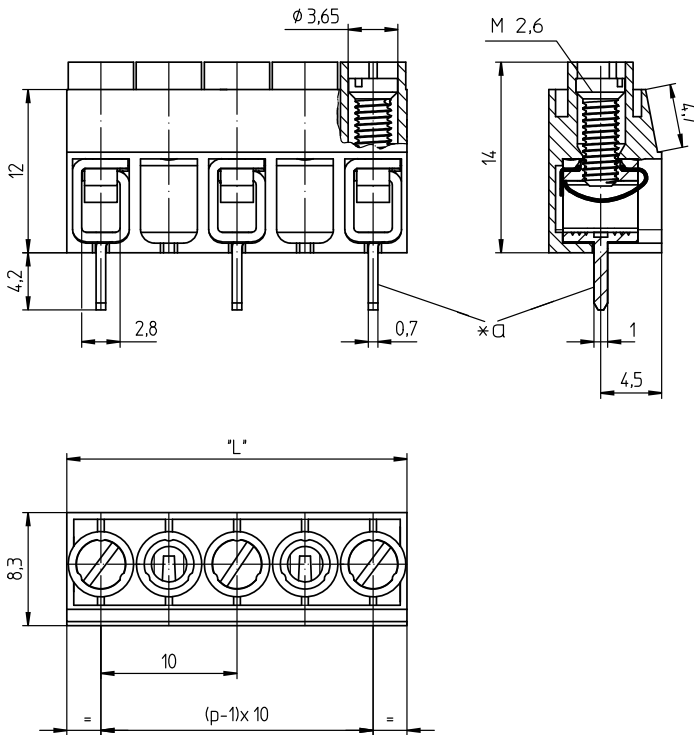


Schraubanschlussklemme, Klemmkörper mit Drahtschutz,
stehende Ausführung
Kontakttraster 10,0 mm

Approbationen:



61 KRESS 03/02 - 07/04



*a Lötstift für Leiterplattenbohrung \varnothing 1,3 mm

Umgebungsbedingungen

Temperaturbereich $-25\text{ °C}/+125\text{ °C}^1$

¹ obere Grenztemperatur (Kontaktträger) RTI (elektrisch) der UL Yellow Card

Werkstoffe

Kontaktträger	PA, V-2 nach UL94
Klemmkörper	CuZn, unternickelt und verzinkt
Drahtschutz	CuSn, unternickelt und verzinkt
Schraube	Stahl, verzinkt und chromatiert

Mechanische Daten

Schraubengröße	M2,6
Anzugsdrehmoment Schraube	0,4 Nm

Anschließbare Leiter Schraubklemmanschluss

Querschnitt	0,2–2,5 mm ² (VDE) AWG 22–12 (UL), AWG 24–12 (CSA)
Abisolierlänge	7,0 ± 0,5 mm

Elektrische Daten (bei T_v 20 °C)

Bemessungsstrom	15 A (T_v 100 °C, VDE) 20 A (UL) 15 A (CSA)
Bemessungsspannung	1000 V AC (VDE) 150/300 V (UL) 300 V (B, CSA) ¹
Isolierstoffgruppe	I (IEC)/0 (UL) (CTI \geq 600) ¹
Kriechstrecke	9,3 mm
Luftstrecke	9,3 mm
Isolationswiderstand	> 1 G Ω

¹ nach IEC 60664/DIN EN 60664, CTI-UL-Klassifizierung nach ANSI/UL 746A

61 KRESS 03/02 - 07/04

Bestellbezeichnung	Polzahl	VE (Stück)	MDQ (Stück)	Abmessungen L (mm)
KRESS 03/02	2	200	1000	15
KRESS 05/03	3	200	1000	25
KRESS 07/04	4	200	1000	35

Verpackung:
lose im Karton