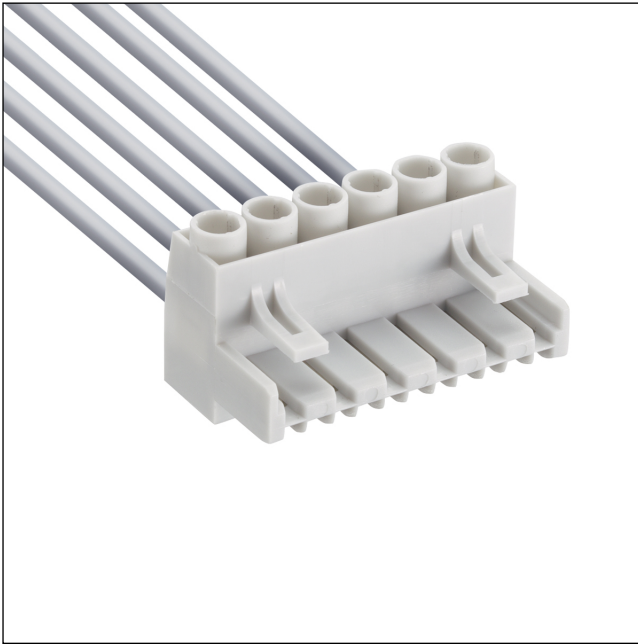



65 KSC

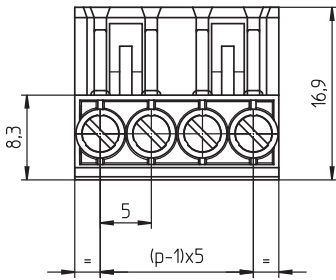
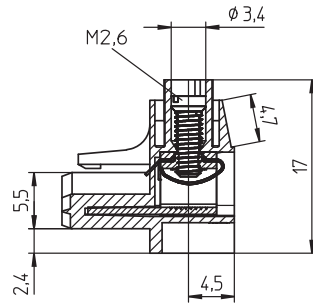
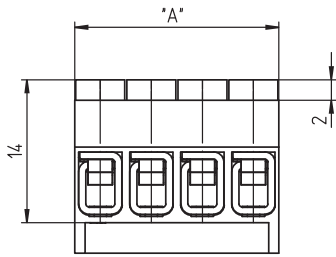
Steckbare Schraubanschlussklemmen auf Buchsenleisten, Raster 5,0 mm



Steckbare Schraubanschlussklemme, Klemmkörper mit Drahtschutz, teilungsgerecht anreihbar, mit Seitenwänden

Approbationen: 

65 KSC



Umgebungsbedingungen

Temperaturbereich	-25 °C/+100 °C ¹
¹ obere Grenztemperatur (Kontaktträger) RTI (elektrisch) der UL Yellow Card	

Werkstoffe

Kontaktträger	PA, V-2 nach UL94
Klemmkörper	CuZn, versilbert
Drahtschutz	CuSn, versilbert
Schraube	Stahl, verzinkt und chromatiert

Mechanische Daten

Schraubengröße	M2,6
Anzugsdrehmoment Schraube	0,4 Nm

Anschließbare Leiter Schraubklemmanschluss

Querschnitt Litzenleiter	0,2–2,5 mm ² (VDE) AWG 16–12 (UL)/AWG 24–14 (CSA)
Querschnitt Massivleiter	0,2–4,0 mm ² (VDE) AWG 16–12 (UL)/AWG 24–14 (CSA)
Abisolierlänge	7,0 ± 0,5 mm

Elektrische Daten (bei T_v 20 °C)

Bemessungsstrom	10 A (T _v 65 °C)
Bemessungsspannung	250 V AC ¹
Isolierstoffgruppe	I (IEC)/0 (UL) (CTI ≥ 600) ¹
Kriechstrecke	4,2 mm ²
Luftstrecke	3,5 mm ²
Isolationswiderstand	> 10 GΩ

¹ nach IEC 60664/DIN EN 60664, CTI-UL-Klassifizierung nach ANSI/UL 746A

² bei angeschlossenem maximalem Querschnitt

Zugehörige Produkte

Gegenstücke			
 KB	 KBQ	 KBW	
 KBWO			

65

KSC

Bestellbezeichnung	Polzahl	VE (Stück)	MDQ (Stück)	Abmessungen A (mm)
KSC 02	2	200	2000	10
KSC 03	3	200	2000	15
KSC 04	4	200	2000	20
KSC 05	5	200	2000	25
KSC 06	6	200	2000	30
KSC 07	7	200	2000	35
KSC 08	8	200	2000	40
KSC 09	9	200	2000	45
KSC 10	10	200	2000	50

Verpackung:
lose im Karton