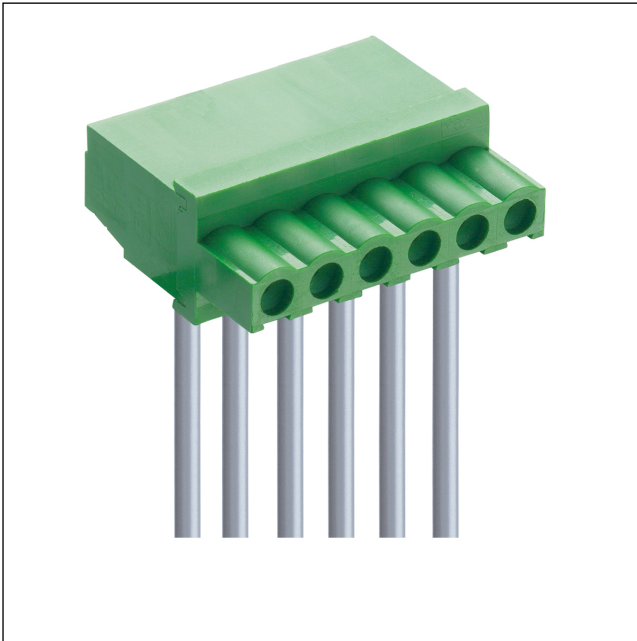


67 MC 200-508

Steckbare Anschlussklemmen auf Stiftleisten, Raster 5,08 mm

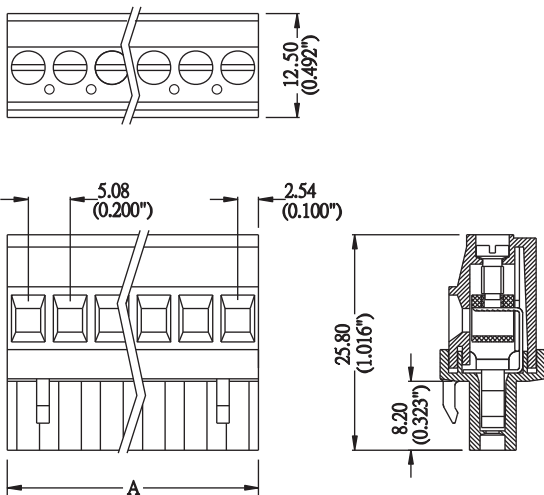


Steckbare Schraubanschlussklemme, mit Fahrstuhlklammkörper, ohne Untersteckschutz, mit Verrastung, Kabelabgang 90° zur Steckrichtung auf der Seite der Verrastung, teilungsgerecht anreihbar

Approbationen:



67 MC 200-508



Umgebungsbedingungen

Temperaturbereich -40 °C/+105 °C

Werkstoffe

Kontaktträger	PA, V-0 nach UL94
Kontaktfeder	CuSn, verzinkt
Klemmkörper	CuZn, vernickelt
Schraube	Stahl, verzinkt

Mechanische Daten

Schraubengröße	M2,6
Anzugsdrehmoment Schraube	0,5 Nm

Anschließbare Leiter Schraubklemmanschluss

Querschnitt	AWG 24-14 (0,25-2,5 mm ²)
Abisolierlänge	7 mm

Elektrische Daten (bei T_v 20 °C)

Bemessungsstrom	16 A
Bemessungsspannung	300 V AC
Bemessungsstoßspannung	≥ 2 kV
Isolationswiderstand	> 5 GΩ

Zugehörige Produkte

Gegenstücke			
☞ ME 010-508	☞ ME 020-508	☞ ME 030-508	
☞ ME 040-508			

67 MC 200-508

Bestellbezeichnung	Polzahl	VE (Stück)	MDQ (Stück)	Abmessungen A (mm)
MC 200-508 02	2	500	600	10,16
MC 200-508 04	4	200	600	20,32
MC 200-508 06	6	150	600	30,48

Verpackung:

lose im Kunststoffbeutel