

67 ME 030-508

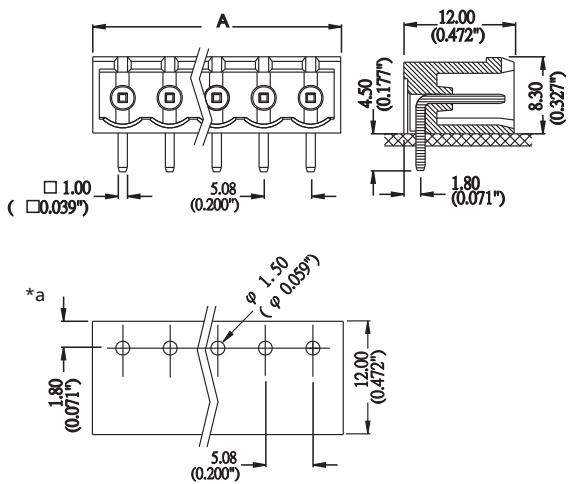
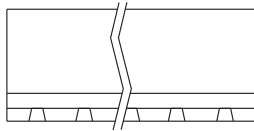
Steckbare Anschlussklemmen auf Stiftleisten, Raster 5,08 mm



Stiftleiste, mit Seitenwänden, abgewinkelte Ausführung

Approbationen:  

67 ME 030-508



*a Leiterplattenlayout

Umgebungsbedingungen

Temperaturbereich -40 °C/+105 °C

Werkstoffe

Kontaktträger PA, V-0 nach UL94
Kontaktstift CuZn, verzinkt

Elektrische Daten (bei T_v 20 °C)

Bemessungsstrom 16 A
Bemessungsspannung 300 V AC
Bemessungsstoßspannung ≥ 2 kV
Isolationswiderstand > 5 GΩ

Zugehörige Produkte

Gegenstücke
 ☞ 6770 ☞ MC 100-508 ☞ MC 200-508
 ☞ MC 310-508

67 ME 030-508

Bestellbezeichnung	Polzahl	VE (Stück)	MDQ (Stück)	Abmessungen A (mm)
ME 030-508 02	2	500	1000	11,76
ME 030-508 03	3	500	1000	16,84
ME 030-508 04	4	500	1000	21,92
ME 030-508 05	5	400	1000	27,00

Verpackung:

lose im Kunststoffbeutel