

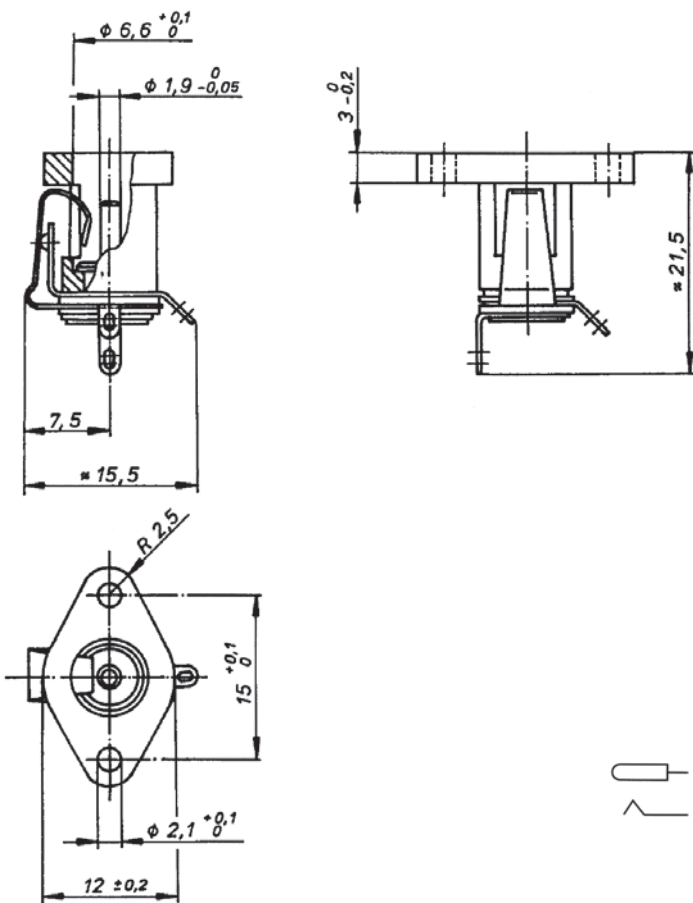
16

NEB 1

Netzgeräte-Steckverbinder



Netzgeräte-Einbaukupplung,
für Stecker 6,0 mm x 1,98 mm, nach DIN 45323, gerade
Ausführung, mit Befestigungsflansch und Lötäugen



Werkstoffe

Kontakt	verzinkt
Gehäuse	POM

Mechanische Daten

Durchmesser Öffnung	6,6 mm
Durchmesser Mittelstift	1,9 mm

Elektrische Daten (bei T_v 20 °C)

Bemessungsstrom	3 A
Bemessungsspannung	34 V DC

Zugehörige Produkte

Gegenstücke
☞ NES 1

16

NEB 1

Bestellbezeichnung	Polzahl	VE (Stück)	MDQ (Stück)
NEB 1	2	200	400

Verpackung:

lose im Karton oder Kunststoffbeutel