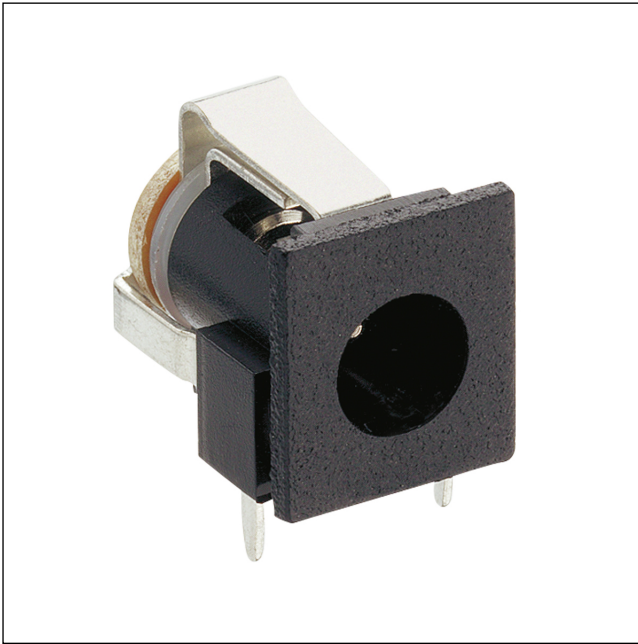


16

NEB 1 R

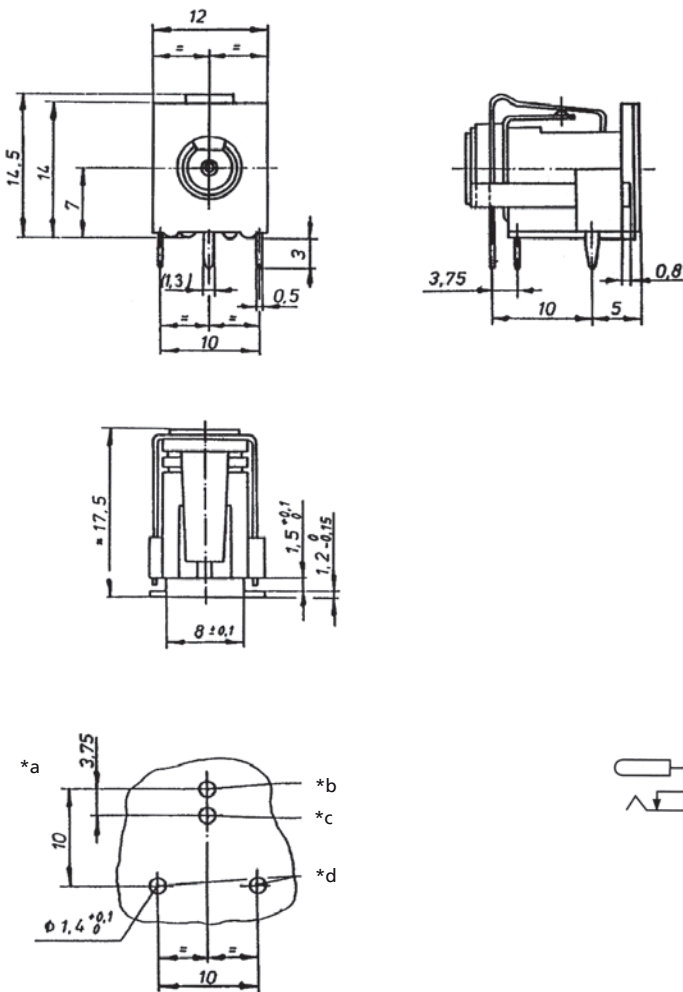
Netzgeräte-Steckverbinder



Netzgeräte-Einbaukupplung nach DIN 45323,
abgewinkelte Ausführung, mit Flansch und Öffner, für
Leiterplatten

16

NEB 1 R



- *a Leiterplattenlayout
- *b äußerer Kontakt (Pluspol)
- *c Öffnerkontakt
- *d innerer Kontakt (Minuspol)

Werkstoffe

Kontakt	CuNiSi, verzinkt
Gehäuse	POM

Mechanische Daten

Durchmesser Öffnung	6,6 mm
Durchmesser Mittelstift	1,9 mm
Steckzyklen	≥ 5000
Kontaktdruck	≥ 1,2 N (nach 5000 Steckzyklen ≥ 1 N)

Elektrische Daten (bei T_v 20 °C)

Bemessungsstrom	3 A
Bemessungsspannung	34 V DC

Zugehörige Produkte

- Gegenstücke
- ☑ NES 1



16

NEB 1 R

Bestellbezeichnung	Polzahl	VE (Stück)	MDQ (Stück)
NEB 1 R	2	200	400

Verpackung:

lose im Karton oder Kunststoffbeutel