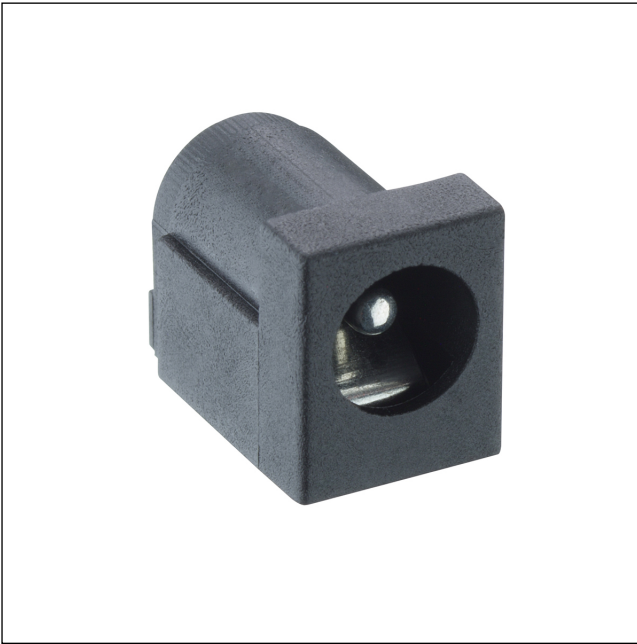


16

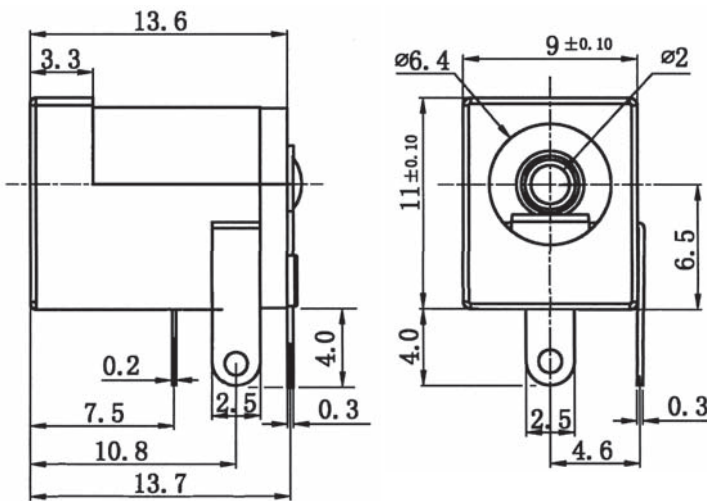
NEB 21 R-C

Netzgeräte-Steckverbinder

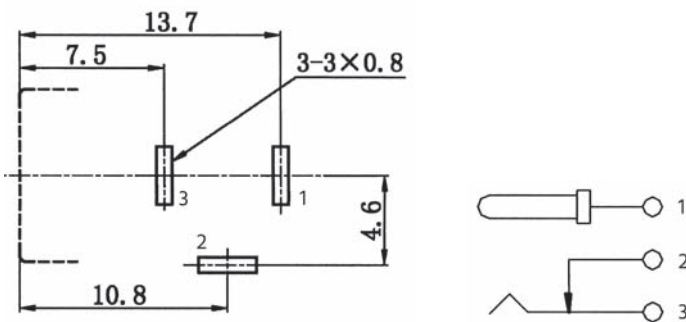


Netzgeräte-Einbaukupplung,
für Stecker 5,5 mm x 2,1 mm, abgewinkelte Ausführung,
mit Öffner, für Leiterplatten

Status: Obsolet



*a



*a Leiterplattenlayout, von der Bestückungsseite gesehen

Umgebungsbedingungen

Temperaturbereich -20 °C/+70 °C

Werkstoffe

Kontaktträger PBT GF, V-0 nach UL94
Kontakt CuZn/Stahl, vernickelt/unternickelt und versilbert

Mechanische Daten

Durchmesser Öffnung 6,4 mm
Durchmesser Mittelstift 2 mm
Steckzyklen $\geq 5000^1$
Steckkraft 2,94–19,6 N (initialer Wert)
Ziehkraft 2,94–19,6 N (initialer Wert)

¹ gemessen mit einem Lehrenstecker

Elektrische Daten (bei T_u 20 °C)

Durchgangswiderstand ≤ 100 m Ω
Bemessungsstrom 2 A
Bemessungsspannung 24 V DC
Bemessungsstoßspannung 500 V/60 s
Isolationswiderstand ≥ 100 M Ω

Zugehörige Produkte

Gegenstücke
 ☞ 1633 02 ☞ 1633 03 ☞ NES/J 21
 ☞ NES/J 21 W ☞ NES/J 210 ☞ XNES/J 210

16

NEB 21 R-C

| Bestellbezeichnung | Polzahl | VE (Stück) | MDQ (Stück) |
|--------------------|---------|------------|-------------|
| NEB 21 R-C | 2 | 250 | 750 |

Verpackung:

lose im Karton oder Kunststoffbeutel