

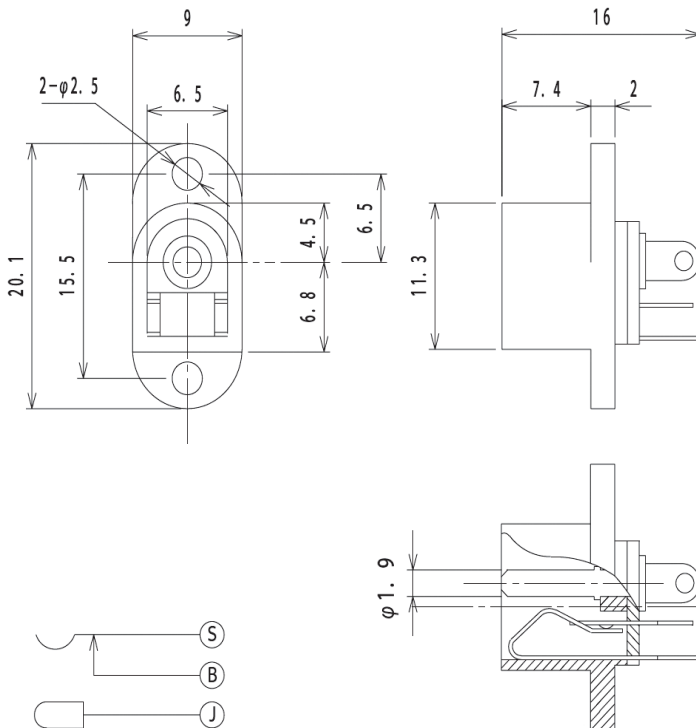
16

NEB/J 21

Netzgeräte-Steckverbinder



Netzgeräte-Einbaukupplung, gerade Ausführung, mit Befestigungsflansch, Öffner und Lötäugen



Umgebungsbedingungen

Temperaturbereich -20 °C/+70 °C

Werkstoffe

Kontaktträger POM, HB nach UL94
 Kontakt Cu-Legierung, vernickelt/versilbert
 Isolierung PBT GF (übergangsweise noch PF)

Mechanische Daten

Durchmesser Öffnung 6,5 mm
 Durchmesser Mittelstift 1,9 mm
 Steckzyklen 5000¹
 Steckkraft 4–20 N¹
 Ziehkraft 3–15 N¹

¹ gemessen mit einem Lehrenstecker

Elektrische Daten (bei T_v 20 °C)

Durchgangswiderstand ≤ 30 mΩ
 Bemessungsstrom 0,5 A
 Bemessungsspannung 12 V DC
 Bemessungsstoßspannung 500 V/60 s
 Isolationswiderstand 100 MΩ

Zugehörige Produkte

Gegenstücke
 ☞ 1633 02 ☞ 1633 03 ☞ NES/J 21
 ☞ NES/J 21 W ☞ NES/J 210 ☞ XNES/J 210

16

NEB/J 21

Bestellbezeichnung	Polzahl	VE (Stück)	MDQ (Stück)
NEB/J 21	2	250	750

Verpackung:

lose im Karton oder Kunststoffbeutel