

16

NEB/J 21 C

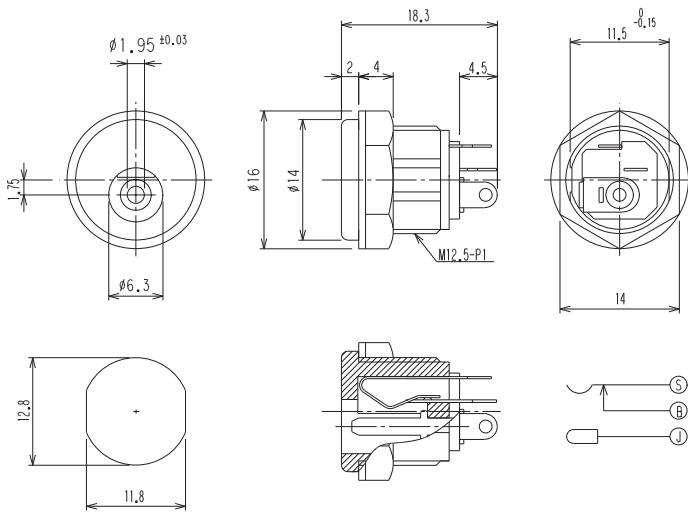
Netzgeräte-Steckverbinder



Netzgeräte-Einbaukupplung,
für Stecker 5,5 mm x 2,1 mm, gerade Ausführung, mit
Öffner und Lötäugen, für Frontmontage

16

NEB/J 21 C



*a Einbauöffnung

Umgebungsbedingungen

Temperaturbereich -20 °C/+70 °C

Werkstoffe

Kontaktträger ABS, HB nach UL94
 Kontakt CuZn/CuSn, vernickelt/versilbert
 Isolierung PBT GF (übergangsweise noch PF)
 Sechskantmutter PA

Mechanische Daten

Durchmesser Öffnung 6,3 mm
 Durchmesser Mittelstift 1,95 mm
 Steckzyklen 5000¹
 Steckkraft ≤ 30 N¹
 Ziehkraft 3–30 N¹

¹ gemessen mit einem Lehrenstecker

Elektrische Daten (bei T_v 20 °C)

Durchgangswiderstand ≤ 30 mΩ
 Bemessungsstrom 0,5 A
 Bemessungsspannung 12 V DC
 Bemessungsstoßspannung 500 V/60 s
 Isolationswiderstand 100 MΩ

Zugehörige Produkte

Gegenstücke
 ↗ 1633 02 ↗ 1633 03 ↗ NES/J 21
 ↗ NES/J 21 W ↗ NES/J 210 ↗ XNES/J 210

16

NEB/J 21 C

Bestellbezeichnung	Polzahl	VE (Stück)	MDQ (Stück)
NEB/J 21 C	2	250	750

Verpackung:

lose im Karton oder Kunststoffbeutel