

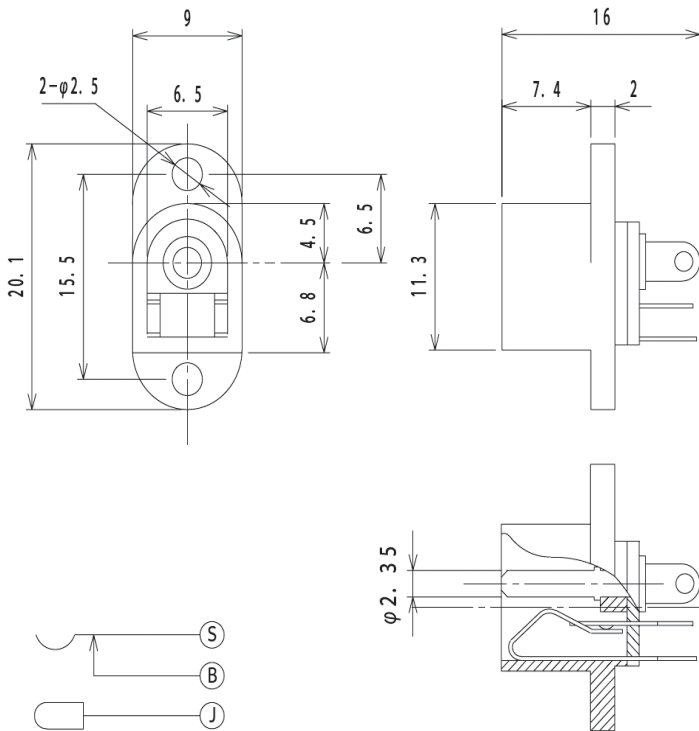
16

NEB/J 25

Netzgeräte-Steckverbinder



Netzgeräte-Einbaukupplung,
für Stecker 5,5 mm x 2,5 mm, gerade Ausführung, mit
Befestigungsflansch, Öffner und Lötäugen



Umgebungsbedingungen

Temperaturbereich -20 °C/+70 °C

Werkstoffe

Kontaktträger POM, HB nach UL94
 Kontakt Cu-Legierung, vernickelt/versilbert
 Isolierung PBT GF (übergangsweise noch PF)

Mechanische Daten

Durchmesser Öffnung 6,3 mm
 Durchmesser Mittelstift 2,35 mm
 Steckzyklen 5000¹
 Steckkraft 4–20 N¹
 Ziehkraft 3–15 N¹

¹ gemessen mit einem Lehrenstecker

Elektrische Daten (bei T_v 20 °C)

Durchgangswiderstand ≤ 30 mΩ
 Bemessungsstrom 1 A
 Bemessungsspannung 12 V DC
 Bemessungsstoßspannung 500 V/60 s
 Isolationswiderstand ≥ 100 MΩ

Zugehörige Produkte

Gegenstücke
 ☞ 1633 04 ☞ 1634 02 ☞ NES/J 25
 ☞ NES/J 250 ☞ XNES/J 250

16

NEB/J 25

Bestellbezeichnung	Polzahl	VE (Stück)	MDQ (Stück)
NEB/J 25	2	250	750

Verpackung:

lose im Karton oder Kunststoffbeutel