

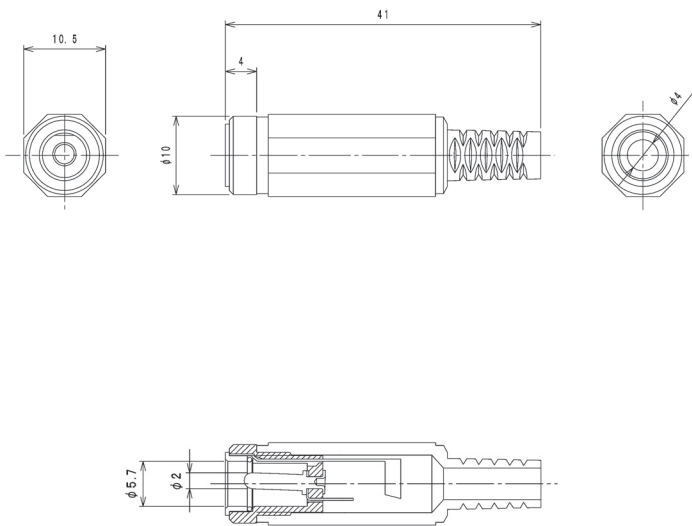
16

NEK/J 210

Netzgeräte-Steckverbinder



Netzgeräte-Kabelkupplung,  
für Stecker 5,5 mm x 2,1 mm, gerade Ausführung, mit  
Lötaugen und Knickschutz



#### Umgebungsbedingungen

Temperaturbereich -20 °C/+70 °C

#### Werkstoffe

Kontaktträger PA, V-2 nach UL94  
Kontakt CuZn, vernickelt  
Gehäuse PE

#### Mechanische Daten

Durchmesser Öffnung 5,7 mm  
Durchmesser Mittelstift 2,0 mm  
Steckzyklen  $\geq 5000^1$   
Steckkraft 4–20 N (initialer Wert)  
Ziehkraft 2–15 N (initialer Wert)

<sup>1</sup> gemessen mit einem Lehrenstecker

#### Anschließbare Leiter Lötanschluss

Kabeldurchmesser 4 mm

#### Elektrische Daten (bei $T_u$ 20 °C)

Durchgangswiderstand  $\leq 30$  m $\Omega$   
Bemessungsstrom 2 A  
Bemessungsspannung 24 V DC  
Bemessungsstoßspannung 500 V/60 s  
Isolationswiderstand  $\geq 100$  M $\Omega$

#### Zugehörige Produkte

Gegenstücke  
[☞ 1633 02](#)      [☞ 1633 03](#)      [☞ NES/J 21](#)  
[☞ NES/J 21 W](#)      [☞ NES/J 210](#)      [☞ XNES/J 210](#)

16

NEK/J 210

Bestellbezeichnung	Polzahl	VE (Stück)	MDQ (Stück)
NEK/J 210	2	100	500

**Verpackung:**

lose im Karton oder Kunststoffbeutel