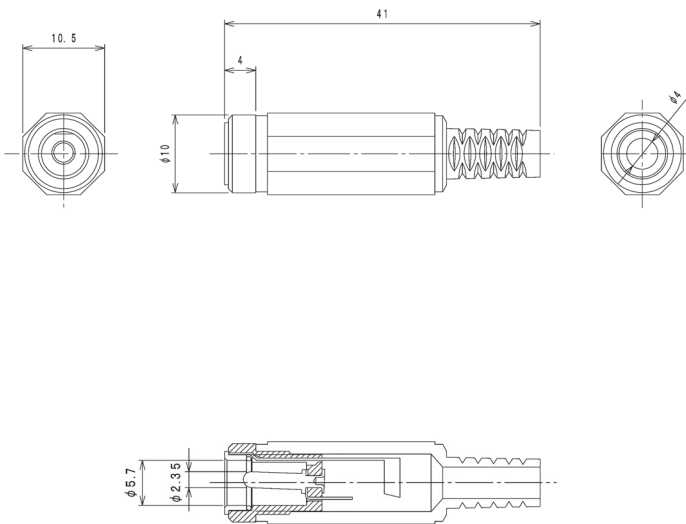


16 NEK/J 250

Netzgeräte-Steckverbinder



Netzgeräte-Kabelkupplung, gerade Ausführung, mit
Lötaugen und Knickschutz



Umgebungsbedingungen

Temperaturbereich -20 °C/+70 °C

Werkstoffe

Kontaktträger PA, V-2 nach UL94
Kontakt CuZn, vernickelt
Gehäuse PE

Mechanische Daten

Durchmesser Öffnung 5,7 mm
Durchmesser Mittelstift 2,35 mm
Steckzyklen $\geq 5000^1$
Steckkraft 4–20 N (initialer Wert)
Ziehkraft 2–15 N (initialer Wert)

¹ gemessen mit einem Lehrenstecker

Anschließbare Leiter Lötanschluss

Kabeldurchmesser 4 mm

Elektrische Daten (bei T_U 20 °C)

Durchgangswiderstand ≤ 30 m Ω
Bemessungsstrom 2 A
Bemessungsspannung 24 V DC
Bemessungsstoßspannung 500 V/60 s
Isolationswiderstand ≥ 100 M Ω

Zugehörige Produkte

Gegenstücke
[☞ 1633 04](#) [☞ 1634 02](#) [☞ NES/J 25](#)
[☞ NES/J 250](#) [☞ XNES/J 250](#)

16

NEK/J 250

Bestellbezeichnung	Polzahl	VE (Stück)	MDQ (Stück)
NEK/J 250	2	100	500

Verpackung:

lose im Karton oder Kunststoffbeutel