

16

NES/J 21 W

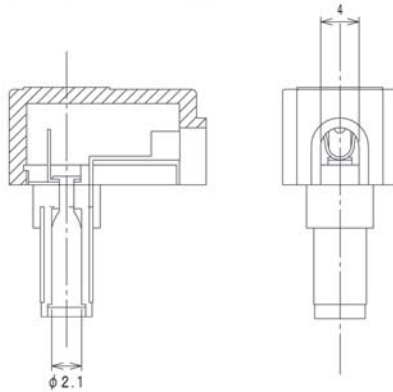
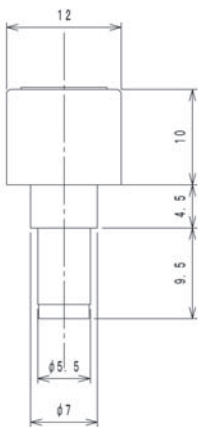
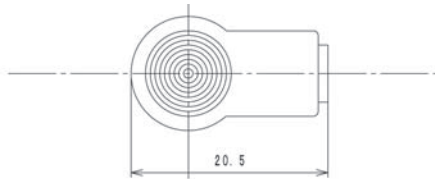
Netzgeräte-Steckverbinder



Netzgerätestecker, abgewinkelte Ausführung, mit
Lötaugen

16

NES/J 21 W



Umgebungsbedingungen

Temperaturbereich -20 °C/+70 °C

Werkstoffe

Kontaktträger ABS
Kontakt CuZn, vernickelt
Gehäuse PE

Mechanische Daten

Außendurchmesser 5,5 mm
Innendurchmesser 2,1 mm

Anschließbare Leiter Lötanschluss

Kabeldurchmesser 4 mm

Elektrische Daten (bei T_v 20 °C)

Bemessungsstrom 0,5 A
Bemessungsspannung 12 V DC
Bemessungsstoßspannung 500 V/60 s
Isolationswiderstand $\geq 100 \text{ M}\Omega$

Zugehörige Produkte

Gegenstücke

| | | |
|-------------|--------------|--------------|
| ☞ 1610 06 | ☞ 1613 14 | ☞ 1613 18 |
| ☞ 1613 28 | ☞ 1613 30 | ☞ 1613 32 |
| ☞ 1614 09 | ☞ 1614 14 | ☞ 1614 16 |
| ☞ 1614 19 | ☞ 1614 23 | ☞ NEB 21 R-C |
| ☞ NEB/J 21 | ☞ NEB/J 21 C | ☞ NEB/J 21 R |
| ☞ NEK/J 210 | | |

16

NES/J 21 W

| Bestellbezeichnung | Polzahl | VE (Stück) | MDQ (Stück) |
|--------------------|---------|------------|-------------|
| NES/J 21 W | 2 | 100 | 500 |

Verpackung:

lose im Karton oder Kunststoffbeutel