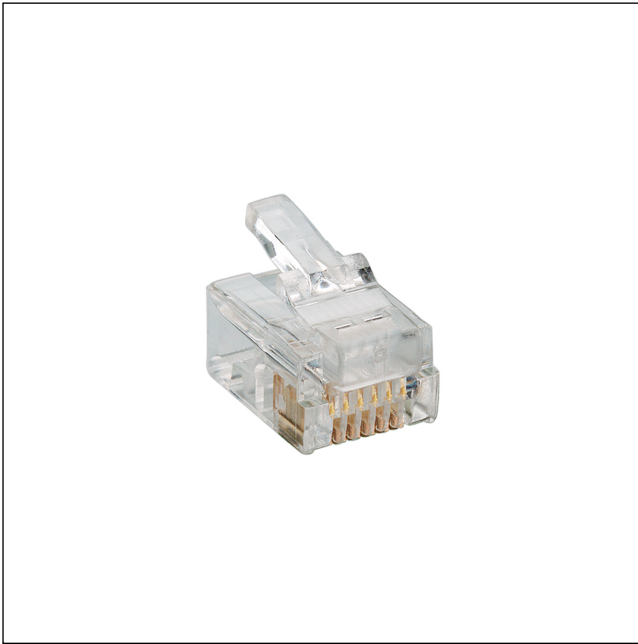


25

P 128

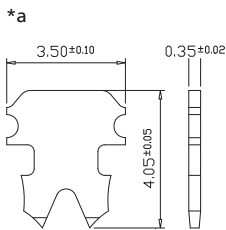
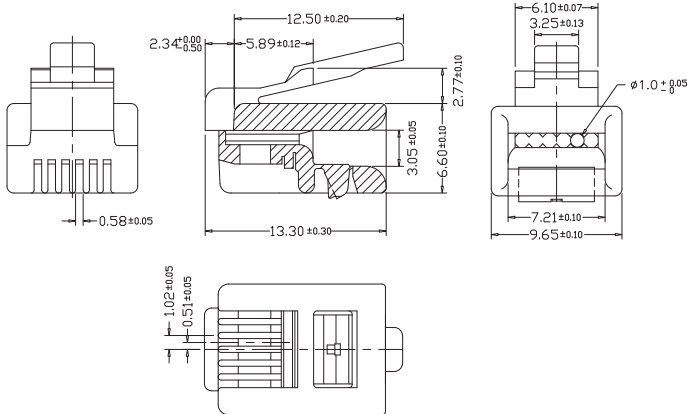
## Modular-Steckverbinder



Modularstecker, 6p6c (RJ12), mit Verriegelungslasche und Eindringkontakten

25

P 128



\*a Eindringkontakt

### Umgebungsbedingungen

Temperaturbereich -40 °C/+125 °C

### Werkstoffe

Kontaktträger PC, V-2 nach UL94  
Kontakt CuSn, vergoldet

### Anschließbare Leiter Eindringbereich

Querschnitt AWG 26–24, 0,128–0,241 mm<sup>2</sup>  
Bauform Flachkabel  
Abisolierlänge Kabelmantel 6 mm

### Elektrische Daten (bei T<sub>u</sub> 20 °C)

Bemessungsstrom 1,5 A  
Bemessungsspannung 250 V AC  
Isolationswiderstand 500 MΩ

### Zugehörige Produkte

Gegenstücke

25

P 128

---

Verarbeitungsequipment

[ZP25-2](#)

[ZP25-3](#)

---

25

P 128

Bestellbezeichnung	Polzahl	VE (Stück)	MDQ (Stück)
P 128	6	1000	3000

**Verpackung:**

lose im Karton oder Kunststoffbeutel