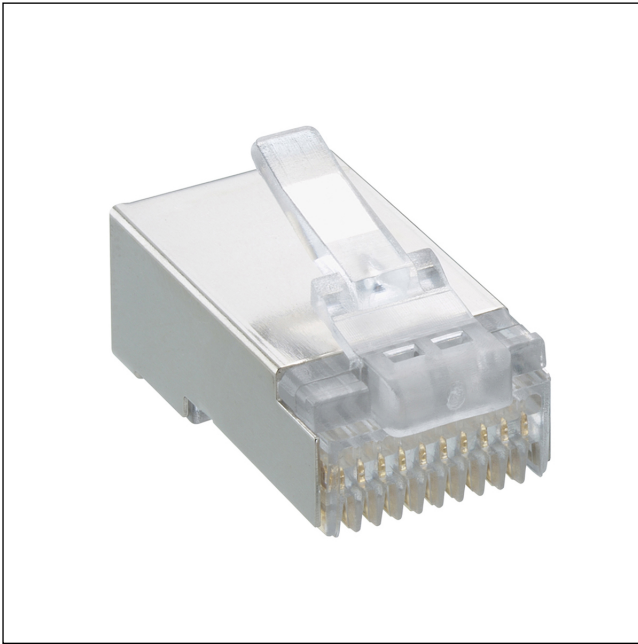


25

P 303 S

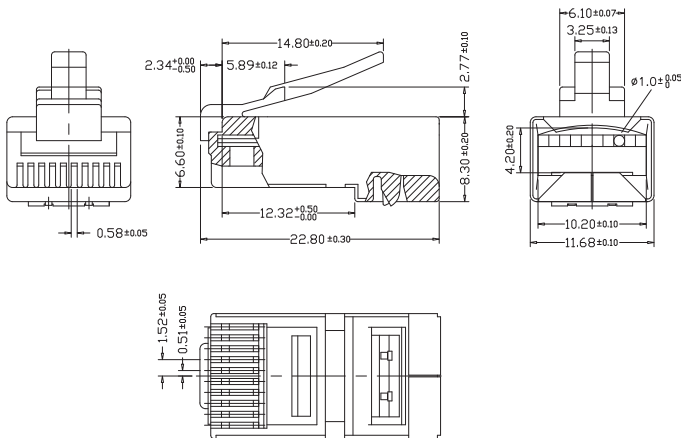
Modular-Steckverbinder



Modularstecker, 10p10c (RJ50), mit Verriegelungslasche,
Schirmung und Eindringkontakten

25

P 303 S



Umgebungsbedingungen

Temperaturbereich -25 °C/+80 °C

Werkstoffe

Kontaktträger PC, V-2 nach UL94
Kontakt CuSn, unternickelt und im Steckbereich vergoldet
Schirmung CuZn, vernickelt

Mechanische Daten

Steckzyklen 1000
Steckkraft $\leq 36,3$ N
Ziehkraft $\geq 89,3$ N

Anschließbare Leiter Eindringbereich

Querschnitt AWG 26
Bauform Flachkabel 2,55 mm x 10,55 ± 0,2 mm oder Rundkabel Ø 6,0 mm ± 0,2 mm
Abisolierlänge Kabelmantel 12 mm

Elektrische Daten (bei T_U 20 °C)

Durchgangswiderstand ≤ 20 m Ω
Bemessungsstrom 2 A
Bemessungsspannung 250 V AC
Bemessungsstoßspannung 1 kV
Isolationswiderstand ≥ 500 M Ω

Zugehörige Produkte

Gegenstücke

25

P 303 S

Zubehör

☞ 2532 01

☞ 2532 01

Verarbeitungsequipment

☞ ZP25-3

25

P 303 S

Bestellbezeichnung	Polzahl	VE (Stück)	MDQ (Stück)
P 303 S	10	100	500

Verpackung:

lose im Karton oder Kunststoffbeutel