

15

STO 2

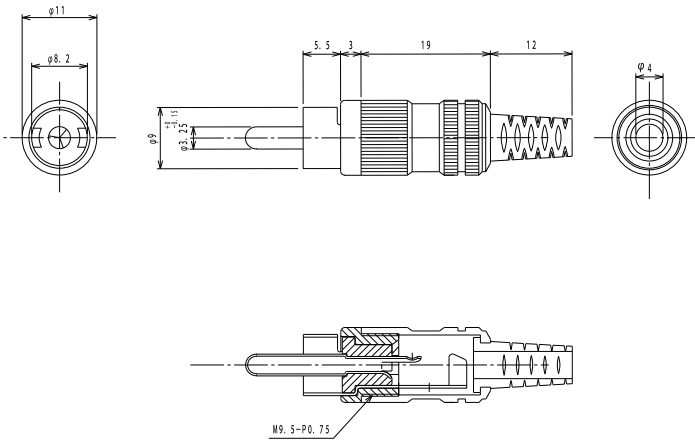
RCA-Steckverbinder



RCA-Stecker nach JEITA RC-5231, gerade Ausführung, mit Metallgehäuse, Knickschutz und Lötanschlüssen

15

STO 2



Umgebungsbedingungen

Temperaturbereich -20 °C/+70 °C

Werkstoffe

| | |
|------------------|-------------------|
| Kontaktträger | ABS |
| Innerer Kontakt | CuZn, vernickelt |
| Äußerer Kontakt | Stahl, vernickelt |
| Gehäuse | CuZn, vernickelt |
| Knickschutztülle | PVC |

Anschließbare Leiter Lötanschluss

Kabeldurchmesser 4 mm

Elektrische Daten (bei T_u 20 °C)

| | |
|------------------------|------------|
| Bemessungsstrom | 2 A |
| Bemessungsspannung | 34 V AC/DC |
| Bemessungsstoßspannung | 250 V/60 s |
| Isolationswiderstand | ≥ 100 MΩ |

Zugehörige Produkte

| | | |
|-------------|-----------|----------|
| Gegenstücke | | |
| ☞ 1553 02 | ☞ 1571 01 | ☞ 4514 |
| ☞ BTO 1 | ☞ BTO 1 V | ☞ XKTO 1 |

15

STO 2

| Bestellbezeichnung | Polzahl | VE (Stück) | MDQ (Stück) |
|-----------------------|---------|------------|-------------|
| STO 2 SCHWARZ (black) | 2 | 100 | 500 |

Verpackung:

lose im Karton oder Kunststoffbeutel