

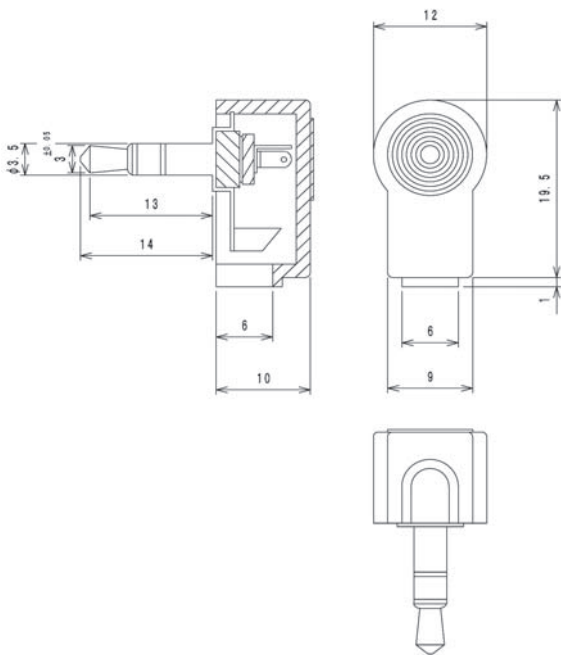
15 WKLS 40

Klinken-Steckverbinder



Klinkenstecker nach JIS C 6560 JC35P3, 3,5 mm, 3-polig/  
stereo, abgewinkelte Ausführung, mit Lötanschlüssen

15 WKLS 40



**Umgebungsbedingungen**

Temperaturbereich -20 °C/+70 °C

**Werkstoffe**

Kontaktträger	PC
Kontakt	CuZn/Stahl, vernickelt
Isolierung	Ebonit
Gehäuse	PE

**Anschließbare Leiter Lötanschluss**

Kabeldurchmesser 4 mm

**Elektrische Daten (bei T<sub>v</sub> 20 °C)**

Bemessungsstrom	1 A
Bemessungsspannung	34 V AC/DC
Bemessungsstoßspannung	500 V/60 s
Isolationswiderstand	≥ 100 MΩ

**Zugehörige Produkte**

Gegenstücke

☞ 1502 01	☞ 1502 06	☞ 1502 07
☞ 1502 08	☞ 1503 02	☞ 1503 03
☞ 1503 08	☞ 1503 09	☞ 1503 17
☞ 1503 18	☞ 1503 27	☞ 1503 29
☞ 1503 30	☞ 1520 01	☞ 1520 02
☞ 4510	☞ 4511	☞ KLB 4
☞ KLBR 4		

15

WKLS 40

Bestellbezeichnung	Polzahl	VE (Stück)	MDQ (Stück)
WKLS 40	3	100	500

**Verpackung:**

lose im Karton oder Kunststoffbeutel