

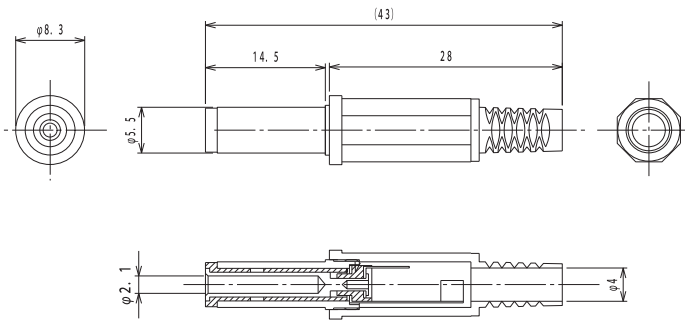
16

XNES/J 210

Netzgeräte-Steckverbinder



Netzgerätestecker,
5,5 mm x 2,1 mm, lange, gerade Ausführung, mit Lötäugen
und Knickschutz



Umgebungsbedingungen

Temperaturbereich -20 °C/+70 °C

Werkstoffe

Kontaktträger	PC
Kontakt	CuZn, vernickelt
Isolierung	POM/PVC
Gehäuse	PP

Mechanische Daten

Außendurchmesser	5,5 mm
Innendurchmesser	2,1 mm

Anschließbare Leiter Lötanschluss

Kabeldurchmesser 4 mm

Elektrische Daten (bei T_v 20 °C)

Durchgangswiderstand	≤ 30 mΩ
Bemessungsstrom	0,5 A
Bemessungsspannung	12 V DC
Bemessungsstoßspannung	500 V/60 s
Isolationswiderstand	≥ 100 MΩ

Zugehörige Produkte

Gegenstücke		
☞ 1610 06	☞ 1613 14	☞ 1613 18
☞ 1613 28	☞ 1613 30	☞ 1613 32
☞ 1614 09	☞ 1614 14	☞ 1614 16
☞ 1614 19	☞ NEB 21 R-C	☞ NEB/J 21
☞ NEB/J 21 C	☞ NEB/J 21 R	☞ NEK/J 210

16

XNES/J 210

Bestellbezeichnung	Polzahl	VE (Stück)	MDQ (Stück)
XNES/J 210	2	100	500

Verpackung:

lose im Karton oder Kunststoffbeutel