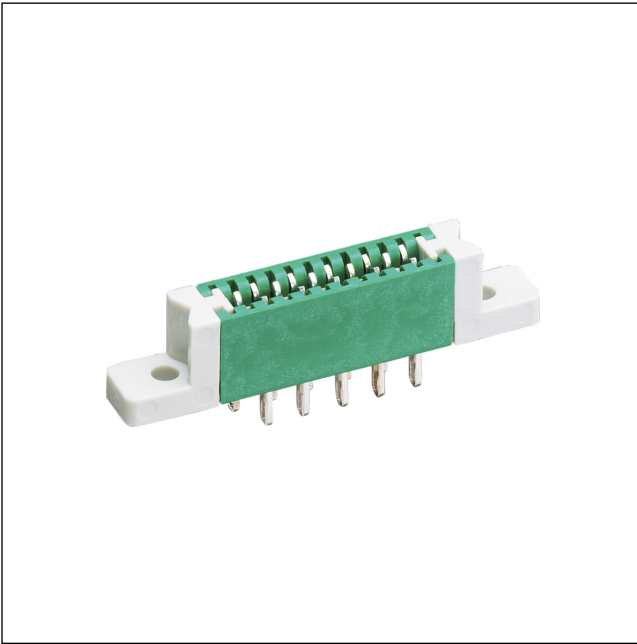


51

2,5 UF

Direct connectors for insert cards, pitch 2.5/2.54/5.0/ 5.08 mm

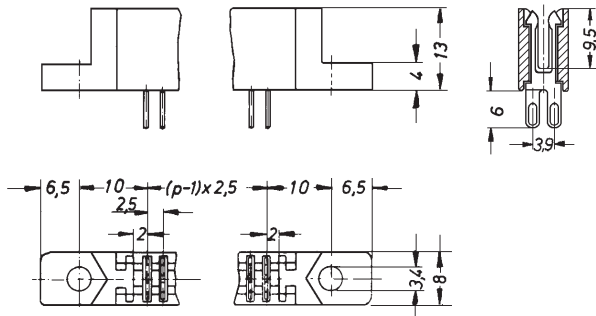


Socket board for direct mating, with mounted pair of flanges F, with solder eyes

State: Obsolete

51

2,5 UF



Environmental conditions

Temperature range -25 °C/+100 °C

Materials

Insulating body PPO
Contact spring CuSn, pre-nickel and tin-plated
Flange PC

Mechanical data

Mating with printed circuit board 1.5 ± 0.14 mm

Electrical data (at T_{amb} 20 °C)

Contact resistance ≤ 3 mΩ
Rated current 5 A
Rated voltage 160 V AC
Rated impulse voltage ≥ 1,5 kV

Associated products

Accessories

☞ FF

☞ SP 3

Designation	Pole Number	PU (Pieces)	MDQ (Pieces)
2,5 UF 03	3	200	2000
2,5 UF 04	4	200	2000
2,5 UF 05	5	200	2000
2,5 UF 06	6	200	2000
2,5 UF 07	7	200	2000
2,5 UF 08	8	200	2000
2,5 UF 09	9	200	2000
2,5 UF 10	10	200	2000
2,5 UF 11	11	200	2000
2,5 UF 12	12	200	2000
2,5 UF 13	13	200	2000
2,5 UF 14	14	200	2000
2,5 UF 15	15	200	2000
2,5 UF 16	16	200	2000
2,5 UF 17	17	200	2000
2,5 UF 18	18	200	2000
2,5 UF 19	19	200	2000
2,5 UF 20	20	200	2000
2,5 UF 21	21	200	2000
2,5 UF 22	22	200	2000
2,5 UF 23	23	200	2000
2,5 UF 24	24	200	2000
2,5 UF 25	25	200	2000
2,5 UF 26	26	200	2000
2,5 UF 27	27	200	2000
2,5 UF 28	28	200	2000
2,5 UF 29	29	200	2000
2,5 UF 30	30	200	2000
2,5 UF 31	31	200	2000
2,5 UF 32	32	200	2000
2,5 UF 33	33	200	2000
2,5 UF 34	34	200	2000
2,5 UF 35	35	200	2000
2,5 UF 36	36	200	2000
2,5 UF 37	37	200	2000
2,5 UF 38	38	200	2000

Designation	Pole Number	PU (Pieces)	MDQ (Pieces)
2,5 UF 39	39	200	2000
2,5 UF 40	40	200	2000
2,5 UF 41	41	200	2000
2,5 UF 42	42	200	2000
2,5 UF 43	43	200	2000
2,5 UF 44	44	200	2000
2,5 UF 45	45	200	2000
2,5 UF 46	46	200	2000
2,5 UF 47	47	200	2000
2,5 UF 48	48	200	2000
2,5 UF 49	49	200	2000
2,5 UF 50	50	200	2000
2,5 UF 51	51	200	2000
2,5 UF 52	52	200	2000
2,5 UF 53	53	200	2000
2,5 UF 54	54	200	2000
2,5 UF 55	55	200	2000
2,5 UF 56	56	200	2000
2,5 UF 57	57	200	2000
2,5 UF 58	58	200	2000
2,5 UF 59	59	200	2000
2,5 UF 60	60	200	2000

Packaging:

in bulk, in a cardboard box